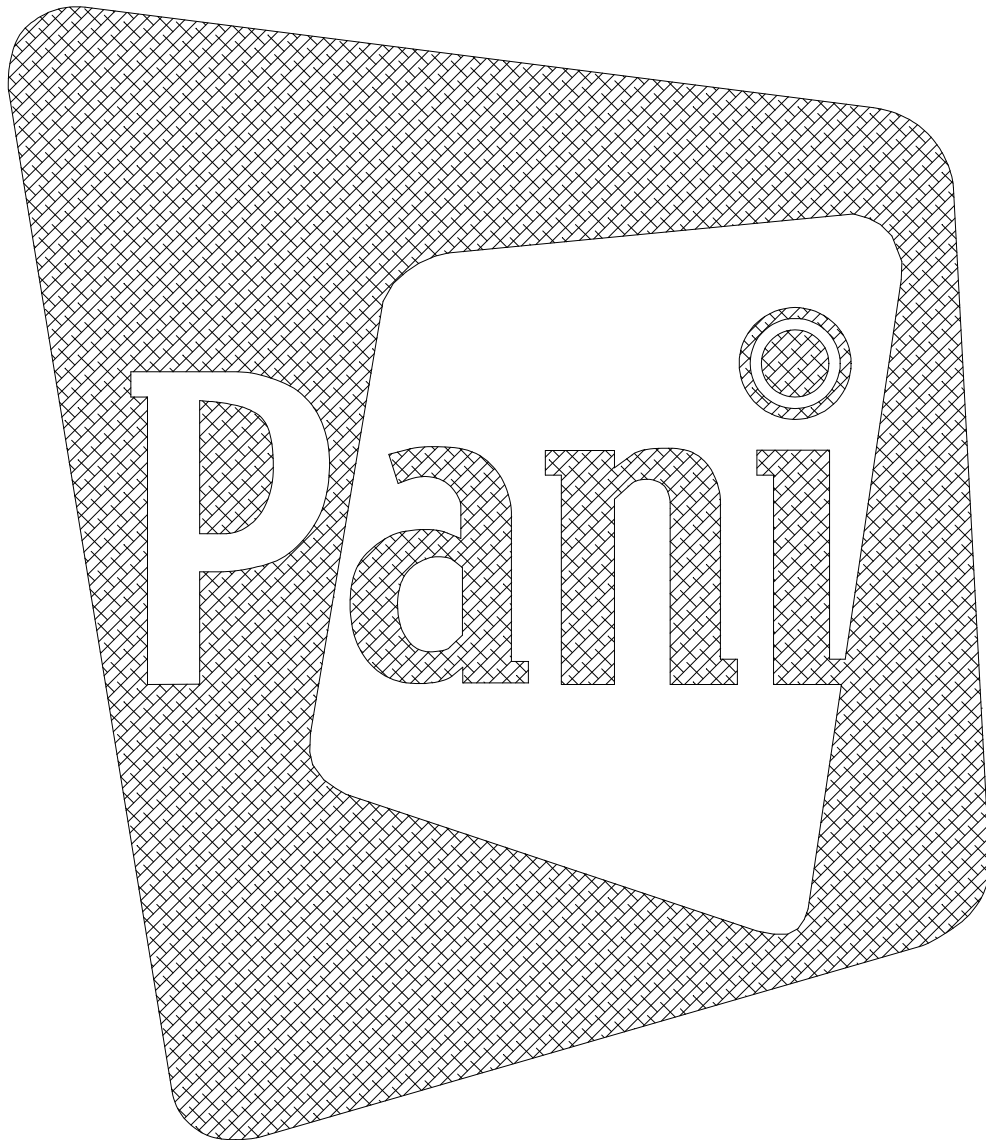


**RFX**



***Rotations-***  
**laufwerk**

**Bestellnummer: ..... 13103**

# INHALTSVERZEICHNIS

Version vom Dezember 2009

	Seite
1) <b>Maßzeichnung</b> .....	2
2) <b>Positionszeichnung</b> Legende zu 2) .....	3
3) <b>Allgemeines</b> .....	4
4) <b>Antrieb und Steuerung</b> .....	4
5) <b>Steuerungsmöglichkeiten</b> .....	4
5.1) Steuerung am Gerät .....	4
5.2) Steuerung (DMX- 512) .....	5
6) <b>Montage des Rotationslaufwerkes</b> .....	5
6.1) Wechseln der Effektscheiben .....	5
6.2) Bei Verwendung von zwei Effektscheiben .....	5
6.3) Bei Verwendung von einer Effektscheibe .....	5
7) <b>Bemerkung zu den einzelnen Effekten</b> .....	6-7
8) <b>Anschlussplan</b> <b>Version 1.4</b> .....	7
9) <b>Grundausrüstung und Lieferumfang</b> .....	8
10) <b>Zubehör</b> .....	8
11) <b>Allgemeine technische Daten</b> .....	8
12) <b>Ersatzteile</b> .....	9

## ***PANI Projection and Lighting Vertriebs GmbH***

**A – 1070 Wien, Kandlgasse 23**

**Austria, Europe**

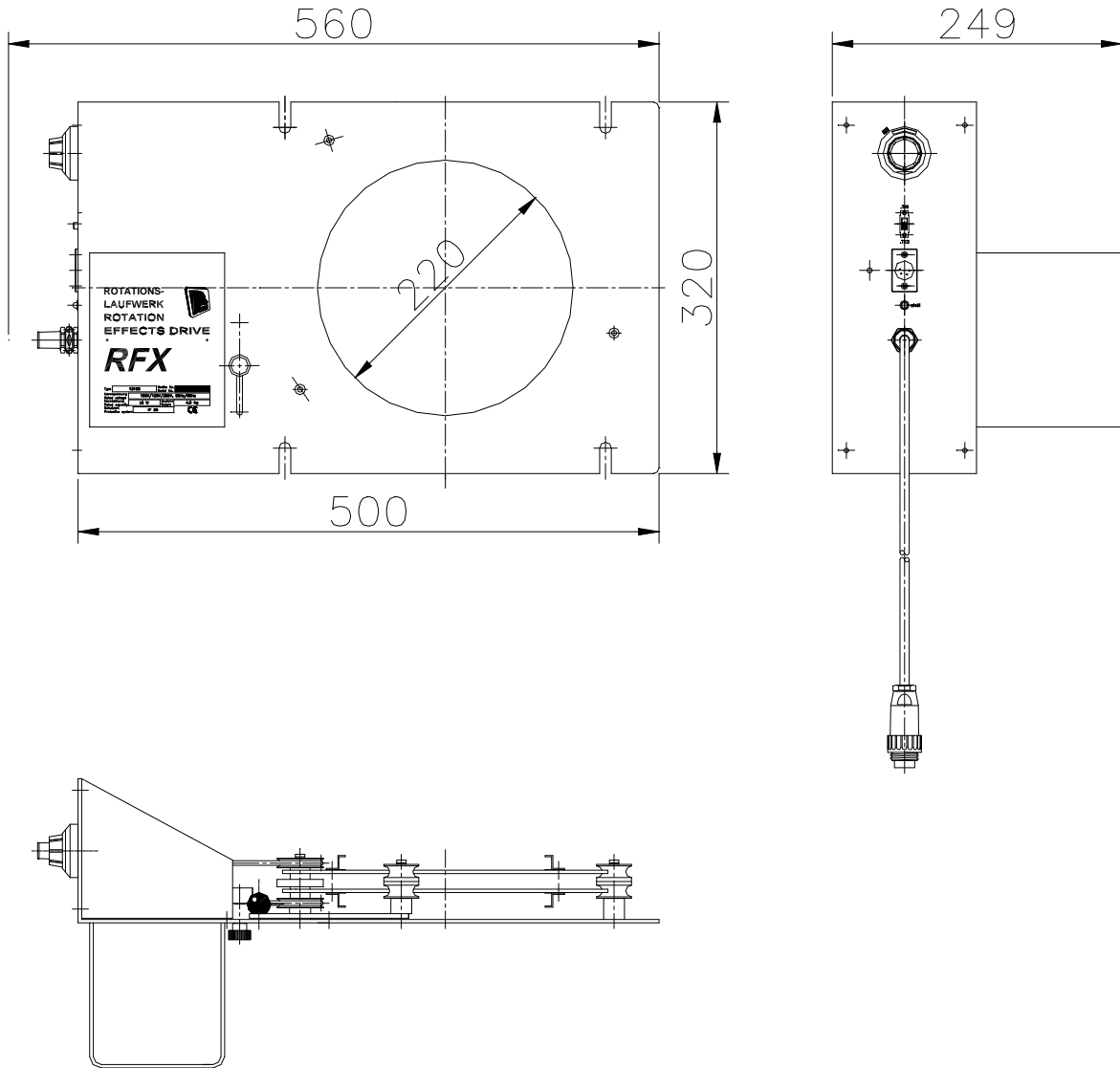
Tel.: + 43 1 / 521 08 – 0

Fax.: + 43 1 / 526 42 87

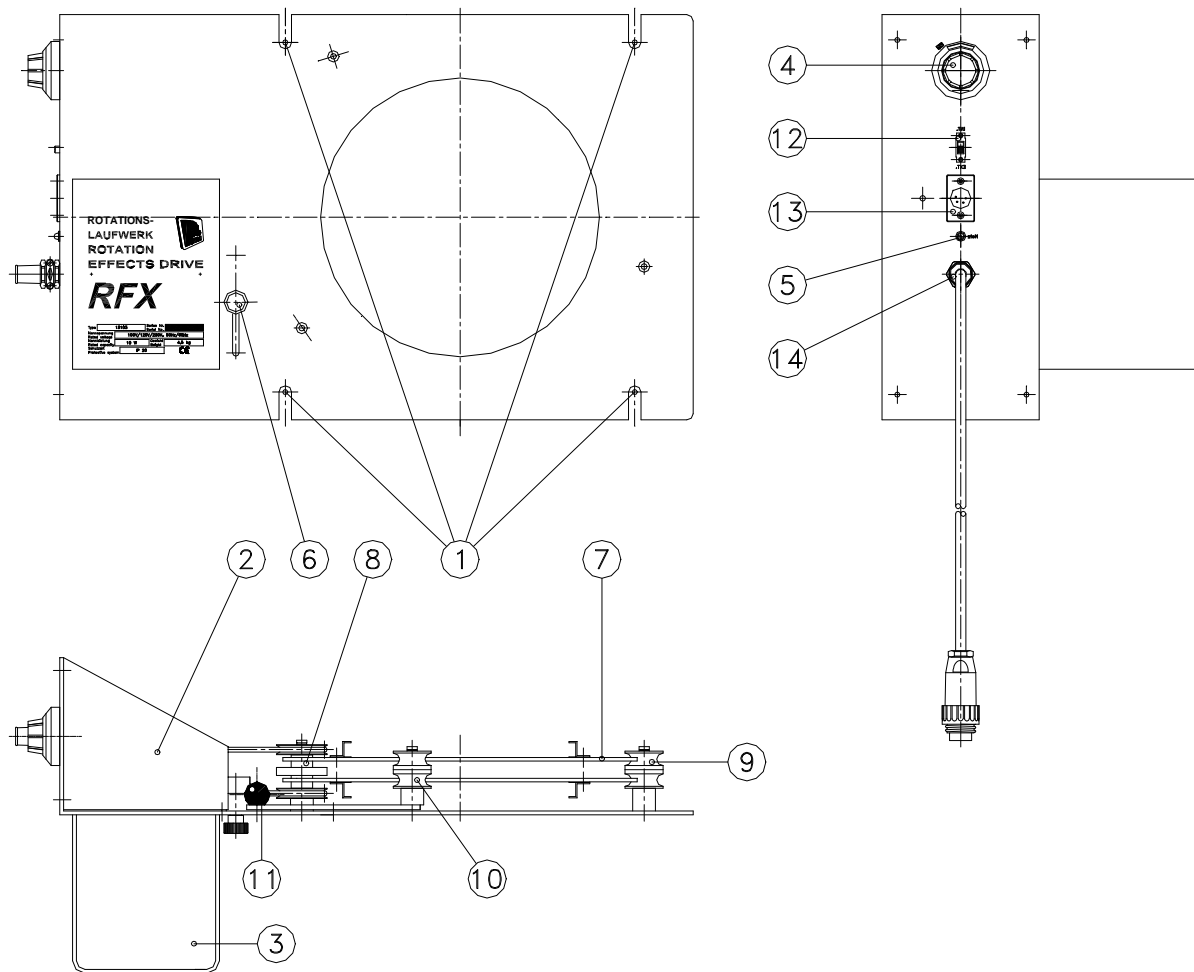
E – mail: [info@pani.com](mailto:info@pani.com)

Internet: [www.pani.com](http://www.pani.com)

# 1) Masszeichnung



## 2) Positionszeichnung



### LEGENDE

- (1) Rotationslaufwerkeinhängvorrichtung
- (2) Steuergehäuse
- (3) Motorgehäuse
- (4) 10- gang Spindelpotentiometer
- (5) LED- rot für Netzkontrolle
- (6) Schiebeknopf zum Auskoppeln der vorderen Scheibe
- (7) Rotationsplatte(n)
- (8) Antriebsrollen
- (9) Führungsrollen
- (10) Andruckrollen
- (11) Knopf für wegziehbare Andruckrolle
- (12) Umschalter für Intern - Extern - Steuerung
- (13) Einbaustecker XLR-4pol. für Fernsteuerung
- (14) Netzanschluß

### **3) Allgemeines**

Das Rotationslaufwerk ist universell für die HMI- und Halogen- Bühnenprojektoren BP 1,2 HMI, BP 2, BP 2500 Halogen, BP 2,5 Compact, BP 2,5 CT, BP 4 Compact, BP 4 CT, BP 6 Gold und den BP 6 GT.

Eine oder zwei Effektscheiben mit 280 mm Durchmesser werden mittels außen befindlichen Antriebsrädern um einen gemeinsamen Mittelpunkt in der Projektionsachse gegenläufig gedreht. Der Antrieb der vorderen Scheibe kann mechanisch ausgekoppelt werden, sodaß diese Scheibe im Stillstand in die Projektion einbezogen werden kann. Neben den speziellen Effektscheiben und Leerscheiben zur individuellen Gestaltung stehen auch eigene Scheiben zur Aufnahme von Dias 18x 18 cm zur Verfügung. Die Geschwindigkeit des Rotationslaufwerkes läßt sich vom Stillstand bis 4 UpM stufenlos verstellen.

Aufgrund der Anordnung der Effektscheiben fast in der Diaebene und des konstruktiven Aufbaues des Rotationslaufwerkes kann der projektoreigene Ventilator zur Kühlung der Effektscheiben verwendet werden.

### **4) Antrieb und Steuerung**

Der Antrieb des Rotationslaufwerkes erfolgt durch einen 12 V- Gleichstrommotor mit eingebautem Tachogenerator. Diese Einheit ist gemeinsam mit dem Print für Netzteil und Drehrichtungskennung bzw. der Steuerelektronik im Steuergehäuse untergebracht.

Absicherung Netzteil: 250mA, 5x 20

Absicherung Steuerelektronik: 2AT, 5x 20

### **5) Steuerungsmöglichkeit**

Zur Drehzahlsteuerung des Antriebsmotors in beiden Richtungen stehen 2 Möglichkeiten zur Verfügung:

#### **5.1) Steuerung am Gerät**

POSITIONSNUMMERN SIEHE SEITE 3

Mit dem 10- gang-Potentiometer (4) können Drehzahl und Drehrichtung des Antriebsmotors – wenn der Umschalter (12) auf "Intern" – direkt am Gerät verstellt werden.

## 5.2) Steuerung (DMX- 512)

POSITIONSNUMMERN SIEHE SEITE 3

Über den 4- poligen XLR- Einbaustecker (13) können Drehzahl und Drehrichtung des Antriebsmotors – wenn der Umschalter (12) auf "Extern" – mit einer Steuerspannung 0 bis  $\pm 10$  V betrieben werden.

Zur Steuerung des Rotationslaufwerkes durch Steuerstandard USITT DMX 512 ist das optionale Universal- DMX 512- Interface – Best. Nr. 15205 – und das 2- Kreis- Steuerkabel – Best. Nr. 19318 – zum Stecker (13) notwendig.

Näheres ist der Bedienungsanleitung "Universal- DMX 512- Interface" zu entnehmen.

## 6) Montage des Rotationslaufwerkes

- a) Das Objektiv nach lösen der 4 Flügelmuttern M8 abnehmen.
- b) Die Diaschiebereinrastvorrichtung demontieren.
- c) Die 2 oberen Flügelmuttern M8 ganz abnehmen.
- d) Das Rotationslaufwerk in die unteren Objektivtragbolzen einhängen und auf die oberen aufschieben.
- e) Die 2 Flügelmuttern M8 auf die oberen Objektivtragbolzen aufschrauben.
- f) Objektiv einhängen und den ganzen Aufbau mit den 4 Flügelmuttern M8 fixieren.

### 6.1) Wechseln der Effektscheiben

Aufgrund der Anordnung der Effektscheiben möglichst nahe zur Frontlinse ergibt sich eine größere Nutzfläche der Effektscheibe, wodurch wiederum die Temperaturbelastung der Effektscheiben geringer ist: ein Wechseln der Effektscheiben ist deshalb nur am demontierten Rotationslaufwerk möglich!

### 6.2) Bei Verwendung von zwei Effektscheiben

Beim Einsetzen der Effektscheiben immer die vom Projektor entferntere Scheibe zuerst einsetzen.

### 6.3) Bei Verwendung von einer Effektscheibe

Kommt nur eine Effektscheibe zum Einsatz, so ist die dem Projektor nähere Position zu wählen.

#### **ACHTUNG:**

Bei Verwendung von Scheiben zur Diaaufnahme sind diese so einzusetzen, daß die Dia- Einschubseite einer Scheibe von der anderen Scheibe immer abgewandt ist.

## 7) Bemerkung zu den einzelnen Effekten

POSITIONSNUMMERN SIEHE SEITE 7

### **Liquatronscheibe**

Best. Nr.

13327

Diese Effektscheibe besitzt zwei voneinander getrennte Kammern, in denen sich eingefärbte Öle befinden, die bei Rotation der Scheibe ineinander fließen, und bei Projektion faszinierende Bilder erzeugen.

### **Galaxy- Effekt**

13328

Bestehend aus zwei gleichen Scheiben, die so eingesetzt werden, daß sich die Kreisbögen bei einer Scheibe nach links, und bei der anderen nach rechts neigen. Durch Wahl der Drehrichtung ergibt sich ein fließender symmetrischer Strahleneffekt, entweder zum, oder vom Scheibenmittelpunkt weg.

### **Polarisationseffekt** (siehe Skizze auf Seite 6)

13329

#### **Aufbau des Spezialdias (2)**

Das Spezialdia (2) besteht aus 2 Glasplatten 18x 18 cm, zwischen die eine Hostaphan- Folie geklemmt wird; die Glasplatten sind mit der mitgelieferten Selbstklebefolie zu verkleben (Streifen schneiden mit 180x 20 mm). Die Hostaphan- Folie kann entweder unregelmäßig zerknüllt oder in konkreten Formen zugeschnitten geklemmt werden. Je nach dem, ob an einer Stelle des Dias keine Folie, eine Schicht oder mehrere Schichten sind ergibt sich beim Verdrehen von Polarisationsfilter (1) und Polarisationsplatte (3) gegeneinander ein unterschiedlicher Farbwechsel der einzelnen Flächen.

#### **Aufbau des Polarisationseffektes**

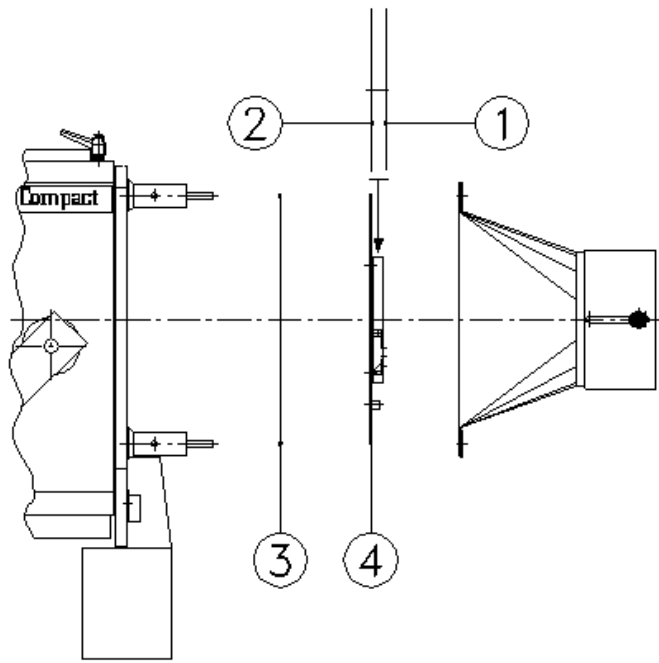
In die objektivseitige Scheibenaufnahme des Rotationslaufwerkes wird das Spezialdia (2) gemeinsam mit dem Polarisationsfilter (1) – eingeschoben in eine Diaaufnahmescheibe (4) – so eingesetzt, daß das Polarisationsfilter (1) wiederum objektivseitig positioniert ist.

Die Polarisationsplatte (3) wird in die projektorseitige Scheibenaufnahme eingesetzt.

Die Projektion kann wahlweise mit stehendem oder rotierendem Spezialdia (2) durchgeführt werden.

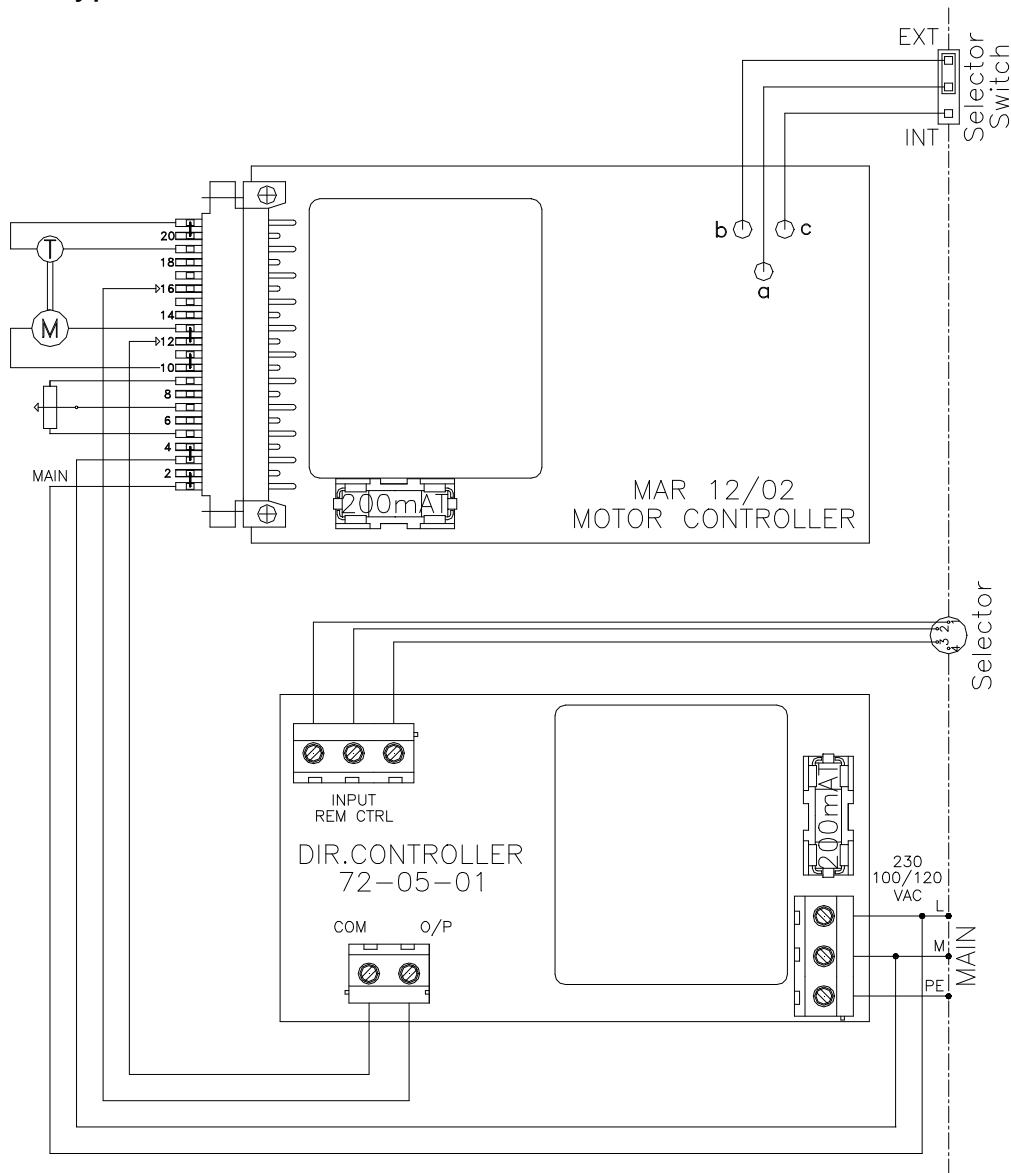
**Aufbau des Polarisierungseffektes**

- (1) Polarisationsfilter 18x 18 cm
- (2) Spezialdia 18x 18 cm
- (3) Polarisationscheibe Ø 280 mm
- (4) Diaaufnahmescheibe



**8) Anschlußplan**

Bautyp Mattke Teil Nr.:72-05-03



## 9) Grundausrüstung und Lieferumfang

	Best. Nr.
1 <b>Rotationslaufwerk</b> für 2 Scheiben mit Ø 280 mm, mit regelbarem Motorantrieb 230 V	13103
1 <b>Diascheibe</b> Scheibe Ø 280 mm zur Aufnahme von Dias 18x 18 cm	13338

## 10) Zubehör

	Best. Nr.
<b>Liquatronscheibe</b> Ø 280 mm	13327
<b>Galaxy- Effekt</b> 2 Scheiben Ø 280 mm	13328
<b>Polarisationseffekt</b> Bestehend aus: 1 Polarisationsscheibe Ø 280 mm 1 Polarisationsfilter 180x 180 mm 2 Hartglasplatten 180x 180 mm Hostaphan 19 my, 700x 400 mm Selbstklebende Silberfolie, matt, 180x 166 mm	13329
<b>Leerscheibe</b> Hartglasscheibe Ø280 mm zum Selbstbemalen	13330

## 11) Allgemeine technische Daten

Nennspannung	230 V 50/ 60 Hz
Nennleistung	10 VA
Netz- Stecker	4p - AMPH.
Gewicht Netto	4,5 kg
Abmessungen (Bx Hx T)	560x 320x 249 mm
Drehzahl	0- 4 UpM

## 12) Ersatzteile

### Rotationslaufwerk

Bestelltext	Best. Nr.:	Anzahl im Gerät
Lagerung	90-0095	1
Stirnrad	31-0008	4
Pendellager	11-0044	2
Motorhalterung	90-0096	1
Hauptachse+ Zusammenst.	11-0205	1
Antriebsrad	11-0206	1
Hebel	11-0045	1
Lagerung 1	11-0046	1
Lagerung 2	11-0047	1
Lagerung 3	11-0048	1
Lagerung 4	11-0049	1
Lagerung 5	11-0050	1
Führungsrolle	11-0051	5
Riemenscheibe 2	11-0207	1
Mitnehmer	90-0093	1
Riemenscheibe 1	11-0052	1
Distanz	11-0053	1
Buchse	11-0054	1
Zugfeder	31-0009	1
Bolzen	11-0055	1
Spannriemen	90-0022	1 Garn.= 1m
Kühlerschlauch	31-0066	2
Andruckfeder	31-0042	4
Andruckfeder für Dia seitlich	11-0208	2
Anschlag für Dia	11-0209	4
Haltewinkel	11-0210	4
Motor - Steuerung	431347	1
Motor- Tacho- Kombination+		
Getriebe	431242	1
Beckmann Potentiometer	23-0004	1
Antrieb	23-0005	1
Leuchtdiode Ø5 rot+ Fassung	90-0027	1
Stecker	22-0002	1
Kabelverschraubung mit Gegenmutter und Knickschutz	90-0012	1
Kugelknopf	21-0003	1
Spannstift schwer	21-0145	2
Rändelhohlschraube	21-0011	1
Schiebeschalter	22-0177	1

### Netzteil+Drehrichtungserkennung

Print komplett	90-0111	1
----------------	---------	---