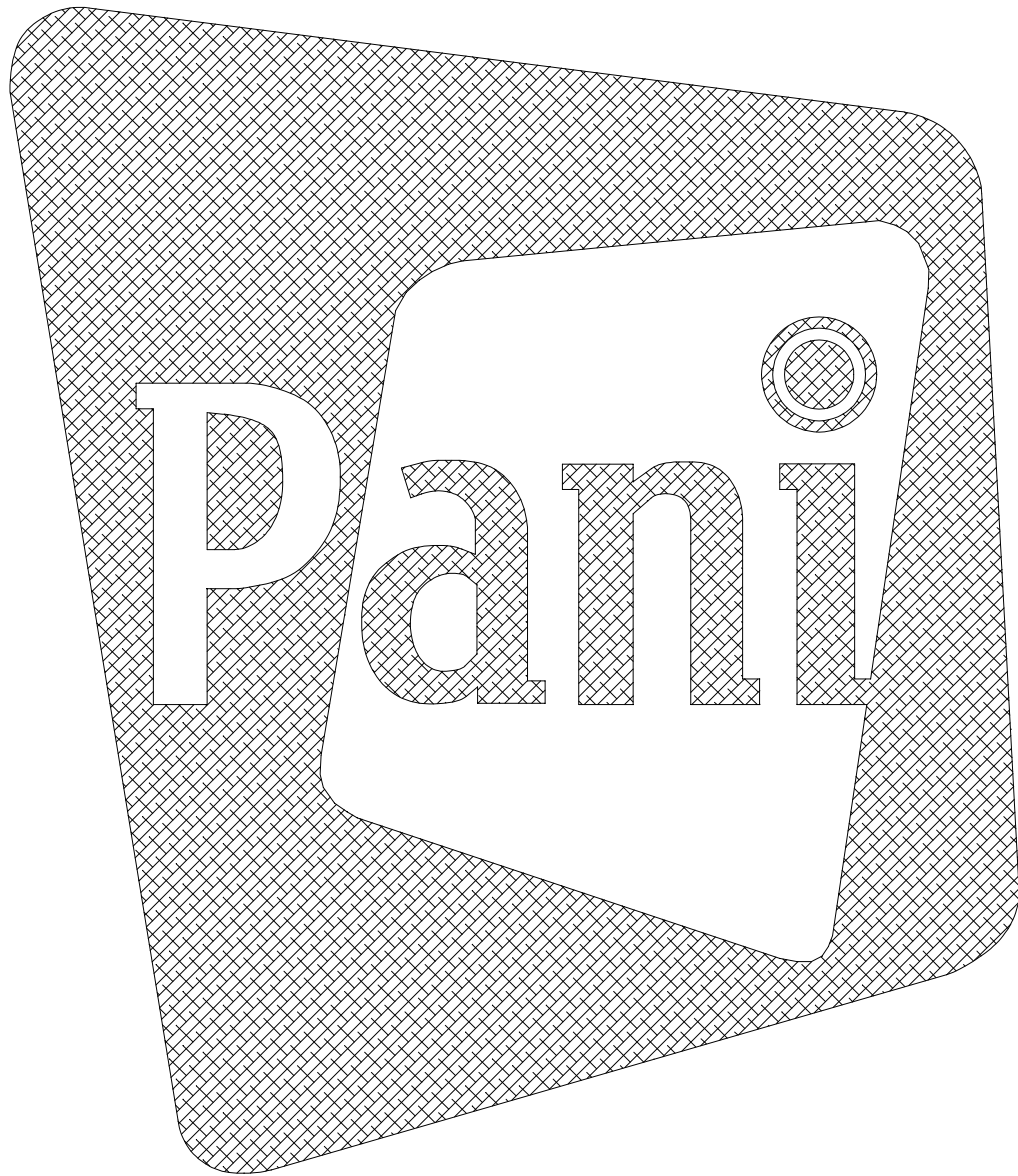


Gebrauchsanweisung

Bühnenprojektor



BP 1,2 HMI

Bestellnummer: 22201

Stand vom August 2005

INHALTSVERZEICHNIS

	Seite
1) Maßzeichnung:	3
1.1) Projektor	3
1.2) Vorschaltgerät	4
2) Positionszeichnung	5
2.1) Projektor Legende zu 2.1)	5
2.2) Bedienfeld am Projektor Legende zu 2.2)	6
2.3) Vorschaltgerät Bedienfeld am Vorschaltgerät	7
3) Montagezubehör	9
3.1) 28mm DIN- Zapfen.....	9
3.2) 28mm DIN- Zapfen mit angeschweißter Montageplatte	9
4) Aufbau	10
4.1) Mechanischer Aufbau des Projektors.....	10
4.2) Elektrischer Anschluß des Projektors.....	10
4.3) Hauptanschluß	10
4.4) Verbindungskabel Vorschaltgerät - Projektor.....	10
4.5) Fernzündung DMX 512	11
5) Bedienhinweis	12
5.1) HMI- Lampe.....	12
5.2) Einsetzender HMI- Lampe.....	12
5.3) Justieren der Lampe.....	14
5.4) Bügelumbau von stehende auf hängende Version	14
6) Positionszeichnung Kondensorsystem Legende zu6).....	15

	Seite
7) Objektive	16
7.1) Universalfrontlinse.....	16
7.2) Projektionsobjektive	16
7.3) Effekt- und Varioobjektive	16
8) Projektionsdiagramm	17
9) Diamaterial	18
10) Stromlaufplan	19
11) Grundausrüstung und Lieferumfang	20
12) Zubehör	20
13) Allgemeine technische Daten	22
14) Ersatzteile	23

PANI Projection and Lighting Vertriebs GmbH

A – 1070 Wien, Kandlgasse 23

Österreich, Europa

Tel.: + 43 1 / 521 08 – 0

Fax.: + 43 1 / 526 42 87

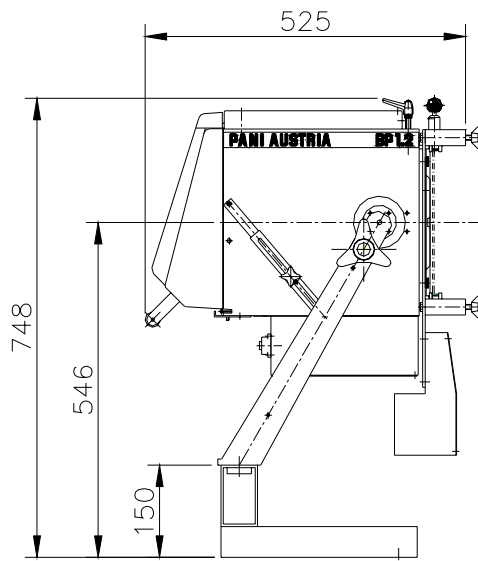
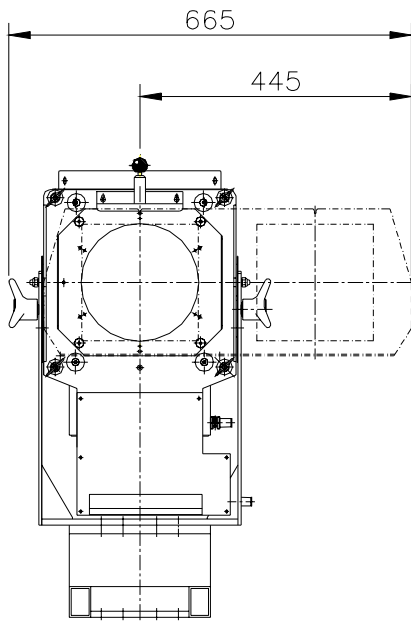
E – mail: light@pani.com

Internet: www.pani.com

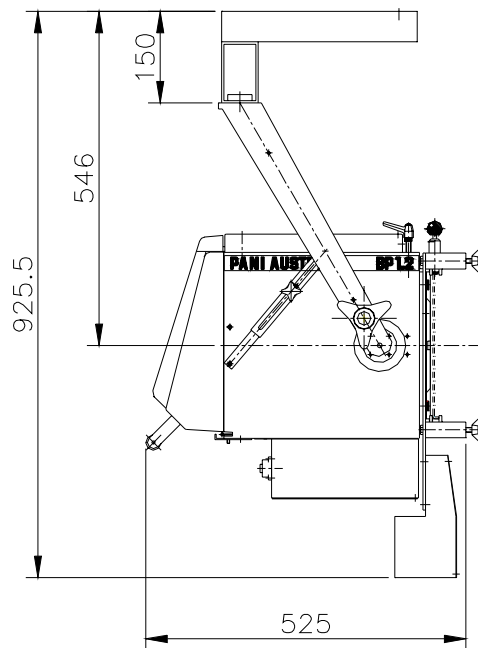
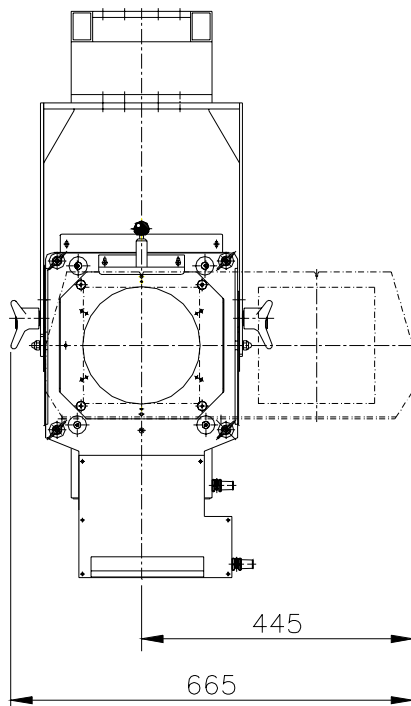
1) Maßzeichnungen

1.1) Projektor

1.1.1) Bügelmontage "Stehend"

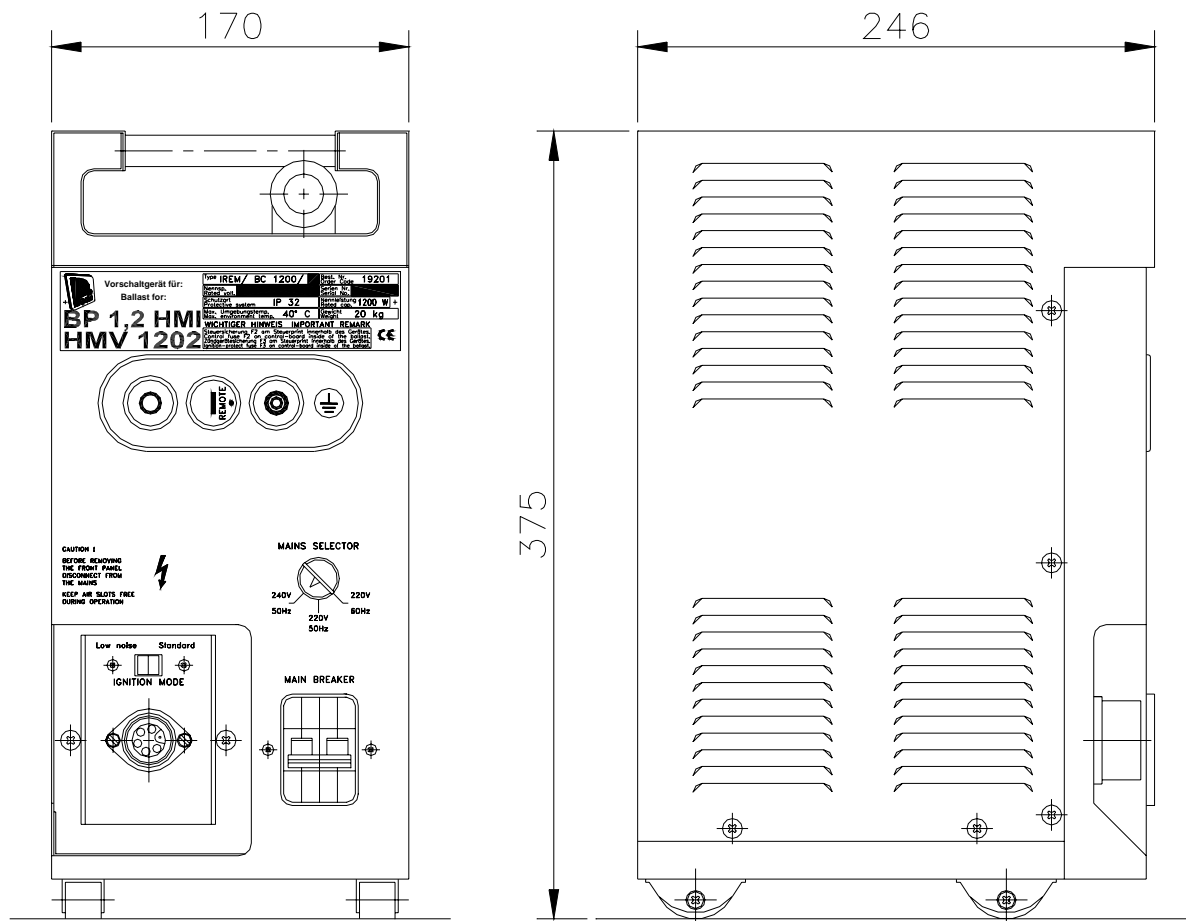


1.1.2) Bügelmontage "Hängend"



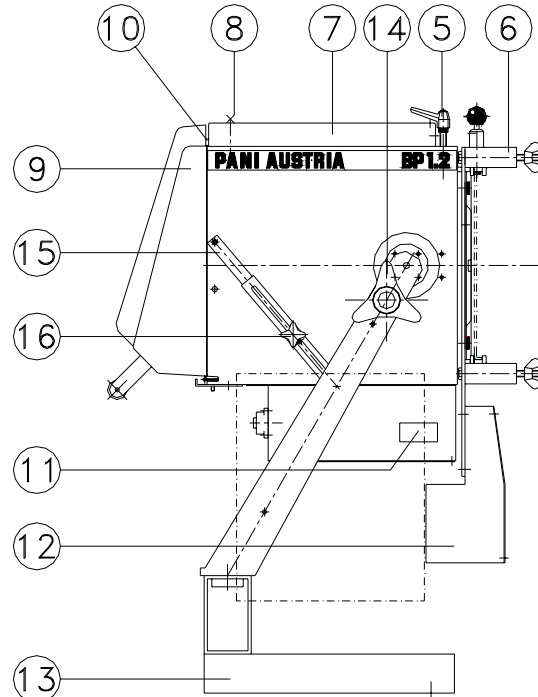
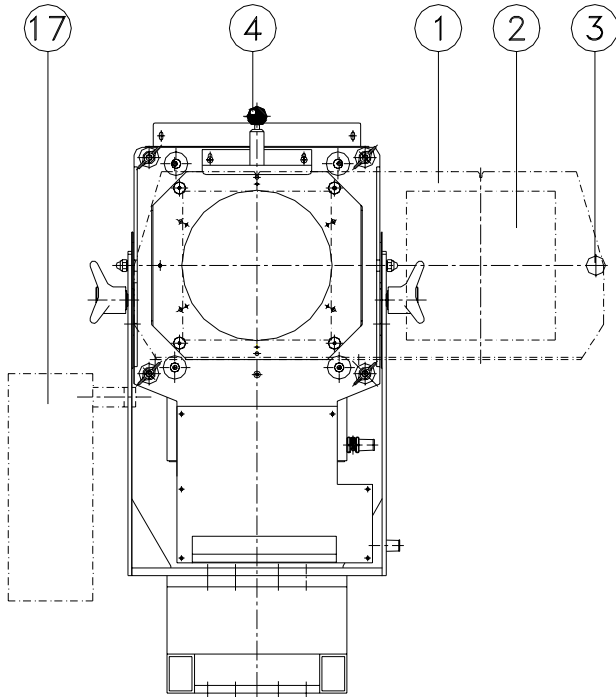
1.2) Vorschaltgerät

Type: BC 1200/E



2) Positionszeichnung

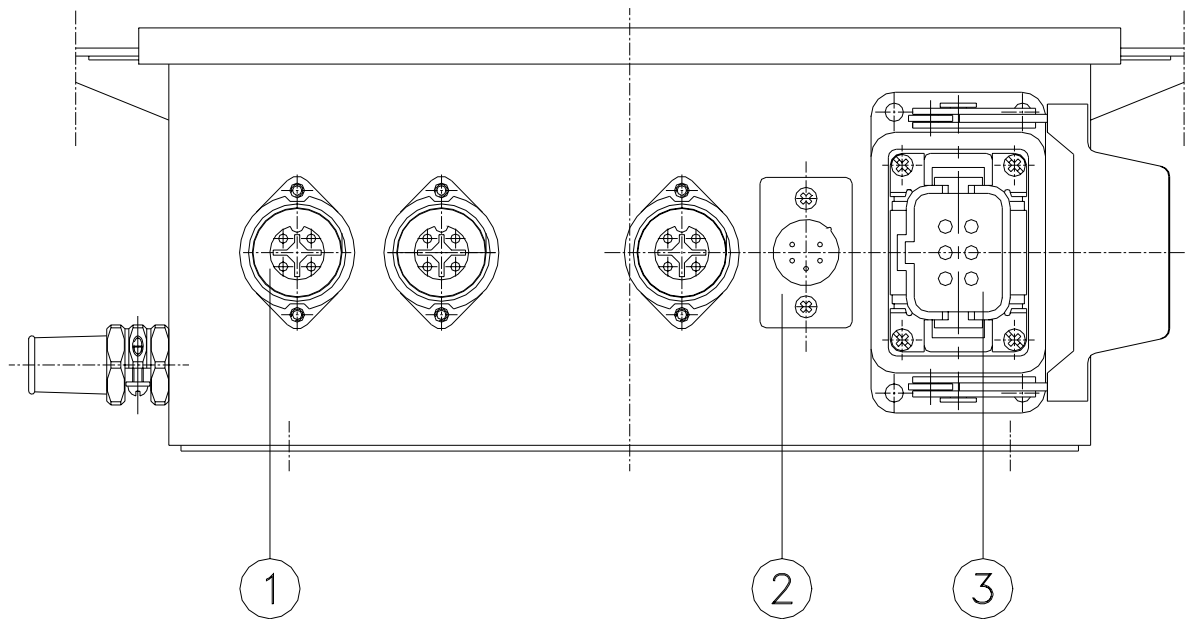
2.1) Projektor



Legende

- (1) Diaschieber
- (2) Diaöffnung für Dia 18x 18cm
- (3) Kugelgriff für Diaschieber
- (4) Diaschiebereinrastbolzen
- (5) Klemmhebel für Fixierung des drehbaren Diaschieberträgers
- (6) Objektivträger
- (7) Gehäusedeckel
- (8) Verschluß für Gehäusedeckel
- (9) Gehäuse- Rückteil
- (10) Verschluß für Gehäuse- Rückteil
- (11) Betriebsstundenzähler
- (12) Ventilator für Diabelüftung
- (13) Tragbügel
- (14) Fixiergriff für vertikale Verstellung des Projektors am Tragbügel (beidseitig)
- (15) Teleskopschiene
- (16) Fixiergriff für vertikale Verstellung des Projektors an der Teleskopschiene (beidseitig)
- (17) Positionierung der Steuerbox G405/..

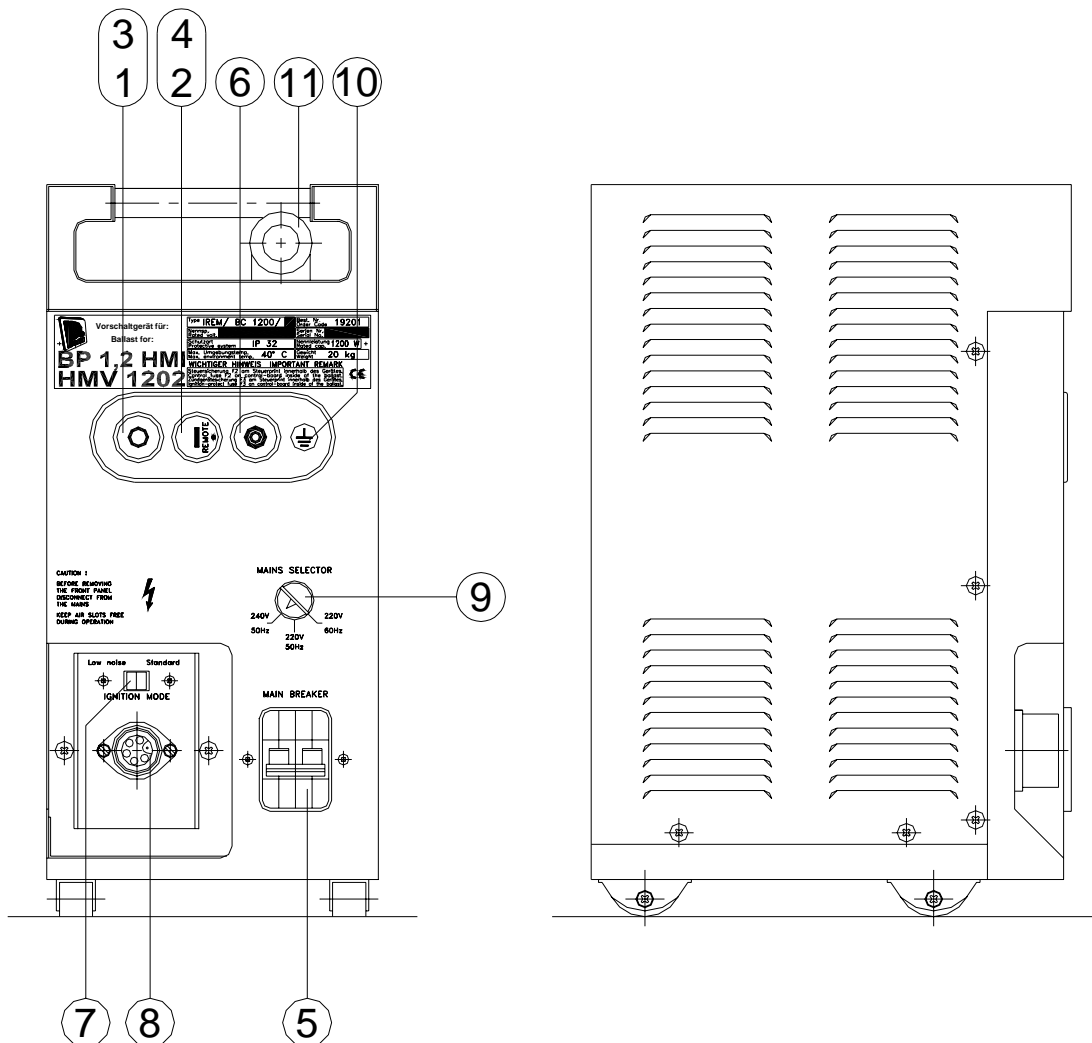
2.2) Bedienfeld am Projektor



Legende

- (1) Steckdosen für Hilfsstromkreise (230 VAC) Fabr. Amphenol 4- polig
- (2) Ignition DMX 512
- (3) Anbaustecker

2.3) Vorschaltgerät



Bedienfeld am Vorschaltgerät

- (1) **Netzspannungsanzeigelampe**
Leuchtet auf, wenn das Vorschaltgerät mit dem Netz verbunden ist.
- (2) **EIN- Taste (grün)**
Durch kurzes Drücken der EIN- Taste wird das Hauptschütz betätigt, der Zündkreis geschlossen und die HMI- Lampe durch Hochspannung gezündet.
- (3) **AUS- Taste (rot)**
Lampenspannungsspannung wird unterbrochen. Es wird empfohlen das heiße Gerät vor dem Wiederezünden einige Minuten abkühlen zu lassen.

ACHTUNG: Aufgrund der Schaltung ist ein Wiederezünden innerhalb von 10 sec. ab dem Abschalten unmöglich !

- (4) **Remoteschalter** (Fernzündung)
EIN-Taste drücken und Knopf um 90° im Uhrzeigersinn verdrehen (Remotestellung)- die Zündung erfolgt automatisch, wenn das Gerät an Spannung gelegt wird.
- (5) **Hauptsicherung**
Leitungsschutzschalter 2- polig.
- (6) **Erdungsprüftaste**
Bei Betätigung der Erdungsprüftaste leuchtet bei richtiger Polung und intakter Erde die nebenliegende gelbe Erdungskontrolllampe auf.
- (7) **Low Noise Schalter**
Mit dem Low- Noise Schalter ist die Möglichkeit einer geräuscharmen Zündung gegeben.
Bei heißer Lampe kann es zum Nichtzünden der Lampe kommen.
Umschalten in Stellung Standart bringt abhilfe.
- (8) **Anbaudose** für Verbindungskabel
- (9) **Spannungs- und Frequenzwahl**
Mit dem Mains Selector Schalter wird die Spannung und Frequenz 240V/50 Hz 220V/50Hz und 220V/60Hz durch drehen gewählt.
- (10) **Erdungskontrolllampe**
siehe Punkt 6.)
- (11) **Hauptanschlußkabel**
3x 2,5 mm² , 2m mit Schukostecker.

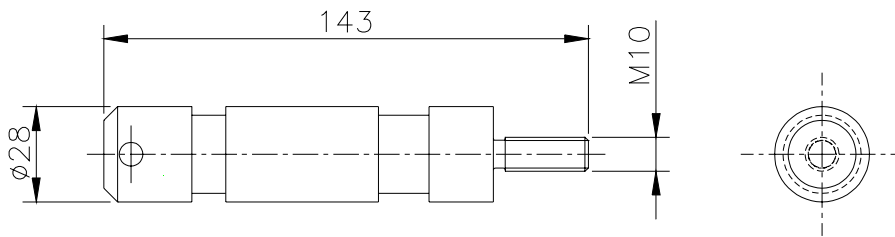
3) Montagezubehör

Zur stehenden und hängenden Projektormontage steht folgendes optionales Montagezubehör zur Verfügung.

3.1) Normzapfen DIN 15560, \varnothing 28mm

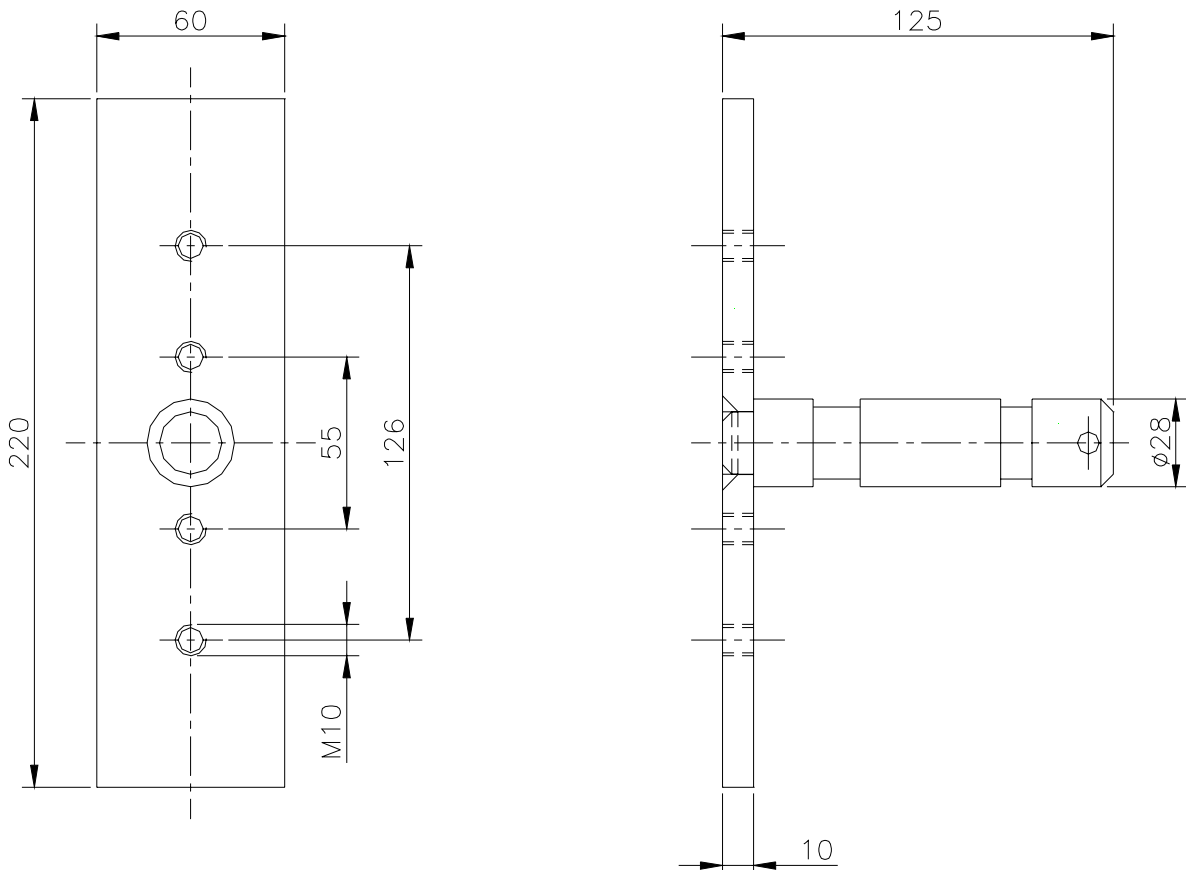
Best. Nr.: 16201

Typen Bez.: SZ 128



3.2) 28mm DIN- Zapfen mit angeschweißter Montageplatte

Best. Nr.: 12039



4) Aufbau

4.1) Mechanischer Aufbau des Projektors

Das Leichtmetallgehäuse ist in einem stabilen Tragbügel (13), beidseitig mittels verstellbarer Teleskopschienen (15), schwingungssicher gelagert. Die Bildbühne mit dem Diaschieberträger läßt sich nach Lockern des Klemmhebels (5) an der Gehäuseoberseite um 90° schwenken. Die Diapositive 18x 18cm können mit Hilfe von Justierschrauben einzeln genau eingestellt werden. Der Diaschieber (1) rastet durch die Einrastvorrichtung (4) immer genau auf Position ein. Durch Anheben des Kugelknopfes (4) wird der Diaschieber freigegeben und kann in die neue Position geschoben werden, wo er wieder automatisch einrastet.

POSITIONSNUMMERN SIEHE SEITE 5

4.2) Elektrischer Anschluß des Projektors

(siehe Schaltplan 56-07-01)

Der HMI- Bühnenprojektor BP 1,2/ HMI wird mit dem Vorschaltgerät BC 1200/ E (Typen Bez.: D 1015) 1200W, 220/ 240 V- 50 HZ betrieben. Mit der im Vorschaltgerät eingebauten Drossel wird der Lampenstrom auf 13,8 A begrenzt. Der Hauptschütz unterbricht die Stromzufuhr bei geöffnetem Projektor.

4.3) Hauptanschluß

Vorschaltgerät BC 1200 W, 220/240V- 50Hz, 230 V- 60 Hz

Hauptanschlußkabel 3x 2,5 mm², 2m lang mit Schukostecker.

Phase R: braun, Mittelleiter N: blau, Schutzleiter PE: gelb/grün

Anschließen an Stromversorgung 230V/ 50Hz, Vorsicherung 20 A

4.4) Verbindungskabel Vorschaltgerät- Projektor

Ein Kabel (7x 1,5 mm²) verbindet das Vorschaltgerät mit dem Projektor. Standardlänge 3 m (kann beliebig verlängert werden- bei extremen Längen Kabelquerschnitt überprüfen). Das Verbindungskabel wird mittels der beidseitig montierten Steckverbindungen am Vorschaltgerät und Projektor angeschlossen. Das "EIN"- Schalten kann sowohl vom Projektor als auch vom Vorschaltgerät erfolgen. Dadurch ist es möglich, das Vorschaltgerät örtlich vom Projektor zu trennen.

4.5) Fernzündung - DMX 512

Zur Zündung und zum Abschalten des Projektors durch das Steuersignal DMX 512 befindet sich im Projektor ein Relaisprint sowie am Projektor ein Fernsteuerstecker (Ignition Pos 2). Zusätzlich ist das optional erhältliche Universal DMX 512 Interface samt Zündkabel notwendig (nähere Informationen sind der Bedienungsanleitung "Universal DMX 512 Interface" zu entnehmen).

POSITIONSNUMMERN SIEHE SEITE 6

5) Bedienhinweis

5.1) HMI- Lampe

5.2) Einsetzen der Lampe

Für den Betrieb des Projektors ist eine zweiseitig gesockelte HMI- Lampe 1200 W notwendig. Best. Nr.: 37201

Projektor vom Netz trennen! Den Schnellverschluß (10) an der Gehäuseoberseite mit einem Schraubenzieher öffnen und hinteren Gehäusedeckel nach unten wegklappen.

Der Eingebaute Sicherheitsschalter verhindert ein unwillkürliches Inbetriebsetzen des Gerätes bei geöffnetem Gehäusedeckel.

POSITIONSNUMMERN SIEHE SEITE 5

Abb. 1:

Den beweglichen Teil der Lampenfassung zurückdrehen.

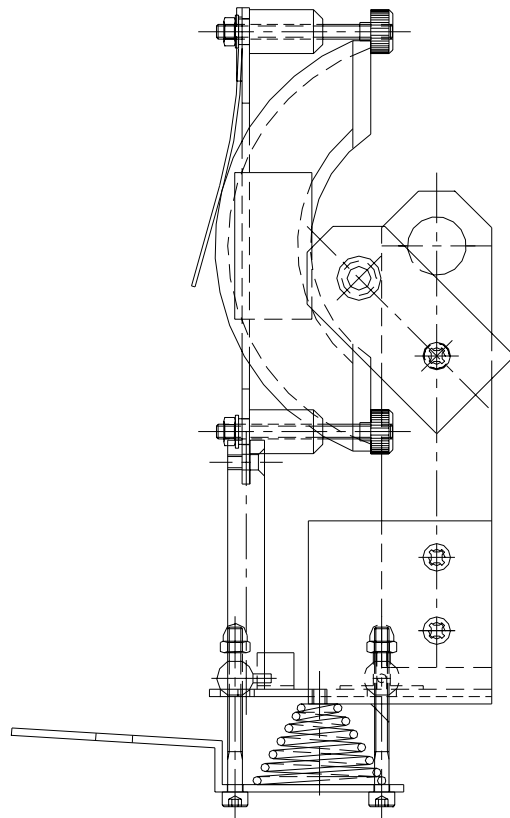
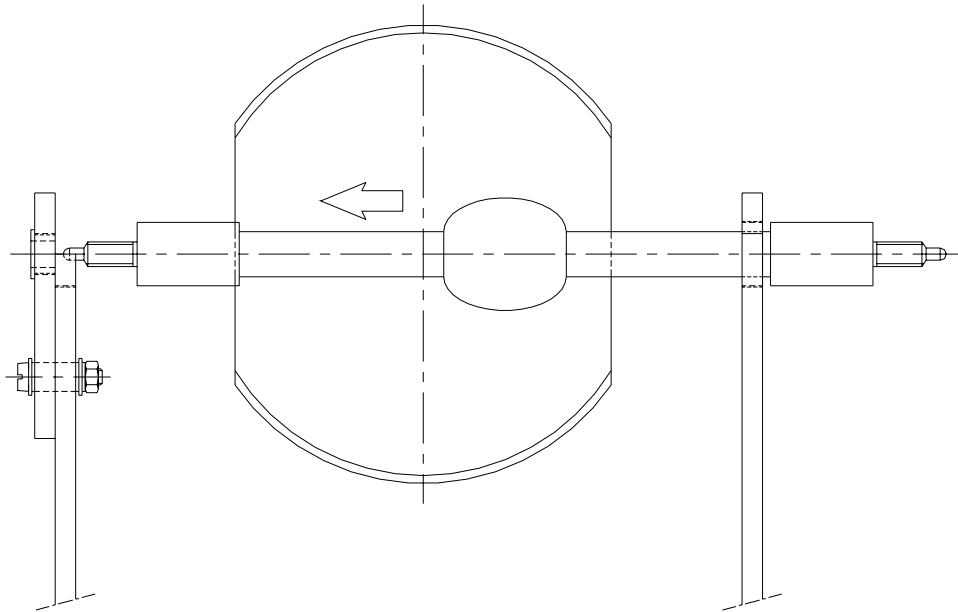


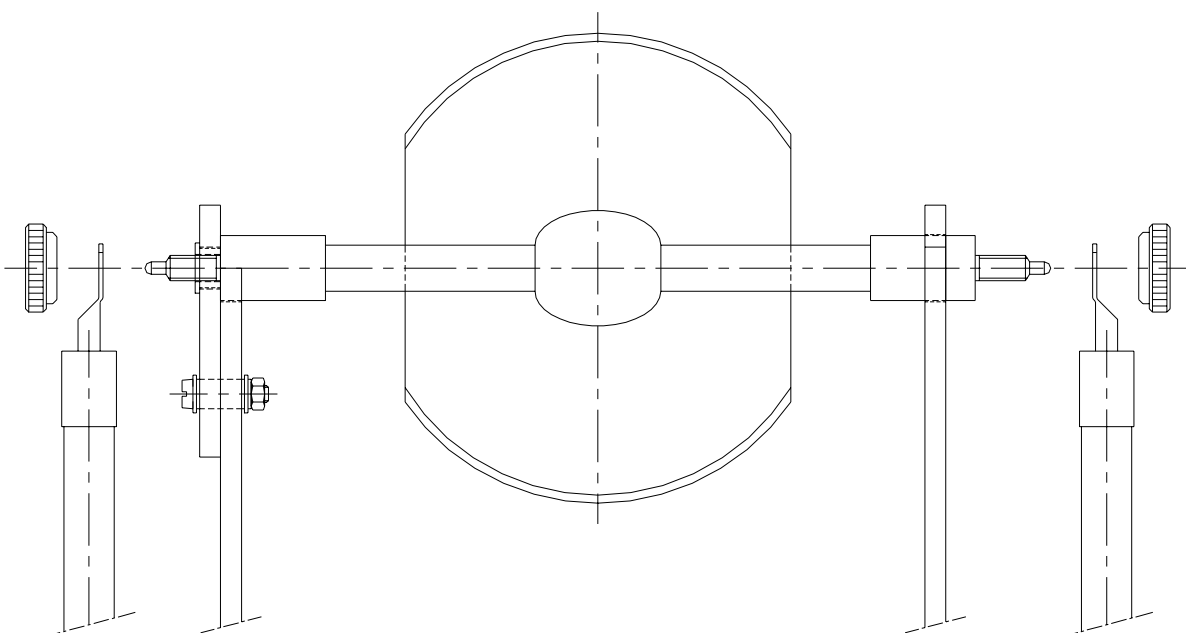
Abb 2:

Die 1200W/HMI- Lampe zuerst rechts in die Fassung schieben. Nun die Lampe auch links in die Fassung legen.

ACHTUNG: *Glaskörper nicht mit den Fingern berühren.*
Richtige Einbaulage Abschmelzstelle der Lampe Richtung Spiegel

**Abb. 3:**

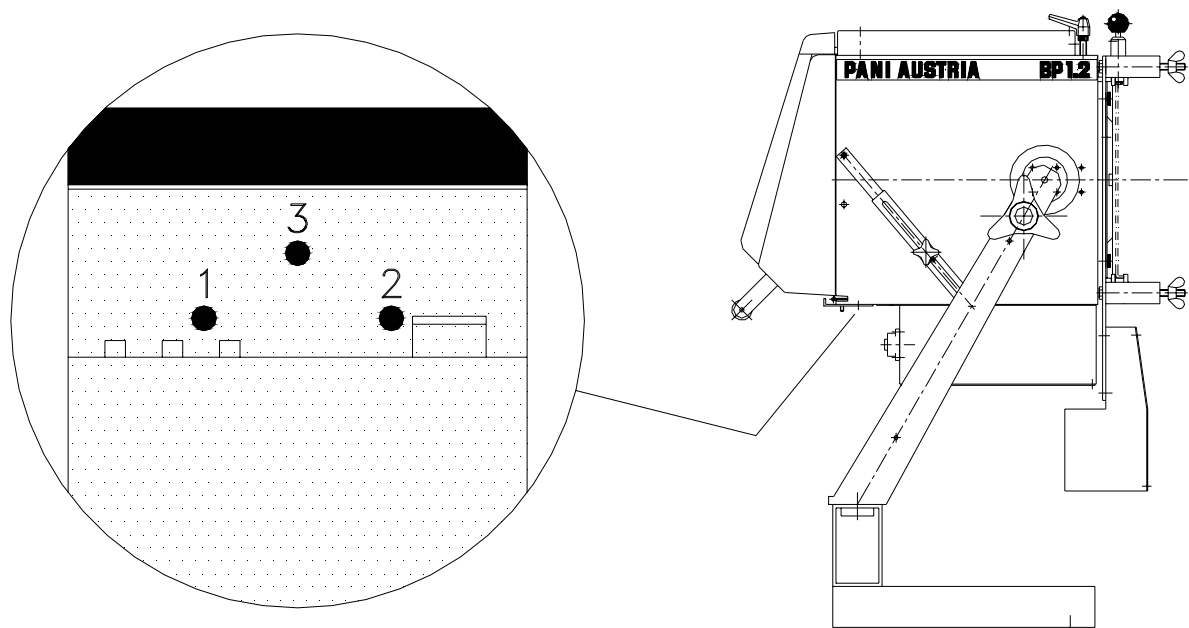
Kabelschuh zuerst rechts aufsetzen und mit Rändelmutter festklemmen. Danach die Lampe links mit aufgestecktem Kabelschuh fixieren.



5.3) Justieren der Lampe

Jeder Projektor wird im Werk sorgfältig justiert (Lampenfassung, Spiegel, Kondensor).

Durch die geringen Herstellungstoleranzen der HMI- Lampen wird ein Nachjustieren der Geräte nur selten notwendig sein. Im Bedarfsfall ist es jedoch möglich, HMI-Lampe und Kugelspiegel gemeinsam von außen zu justieren; dazu befinden sich an der Unterseite des Projektors 3 Imbusschrauben (Imbusschlüssel Gr. 3):



1 und 2für Lampenverstellung seitlich

3für Lampenverstellung in Projektionsrichtung

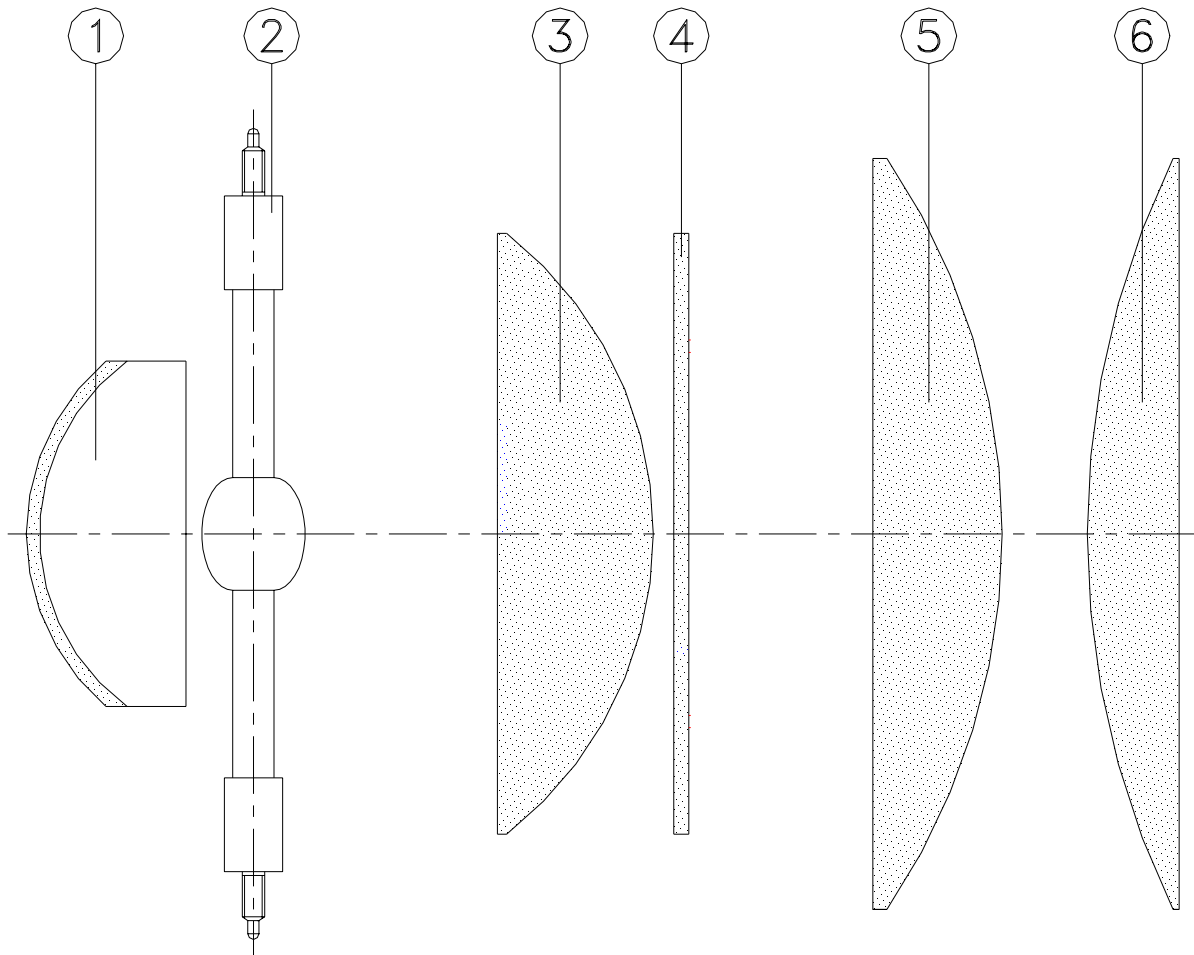
5.4) Bügelbau von stehende auf hängende Version

Den Tragbügel (13) (2 Muttern M 10) und die Teleskopschienen (15) beidseitig vom Projektor trennen; Tragbügel um 180° gedreht als Hängebügel wieder an den Projektor und Teleskopschienen an der unteren Bohrung des Projektors wieder montieren.

POSITIONSNUMMERN SIEHE SEITE 5

6) Positionszeichnung

Kondensorsystem BP 1,2/HMI



Legende

- (1) Xenon- Hilfsspiegel Durchm. 112
- (2) HMI- Lampe 1200 W/ 100 V-GS
- (3) Erstlinse Durchm. 160 mm
- (4) UV- Filter 160x 160x 4 mm
- (5) Mittellinse Durchm. 200 mm
- (6) Frontlinse Durchm. 200 mm

Typen Bez.

Best. Nr.

H 1122

Sp Ku 83

37201

PC Durchm.160/200 H

Type GG 395

PC Durchm. 200/340 H

PC Durchm. 200/440

7) Objektive

7.1) Universalfrontlinse

Im BP 1,2/HMI kommt eine Universalfrontlinse zum Einsatz:

7.2) Projektionsobjektive

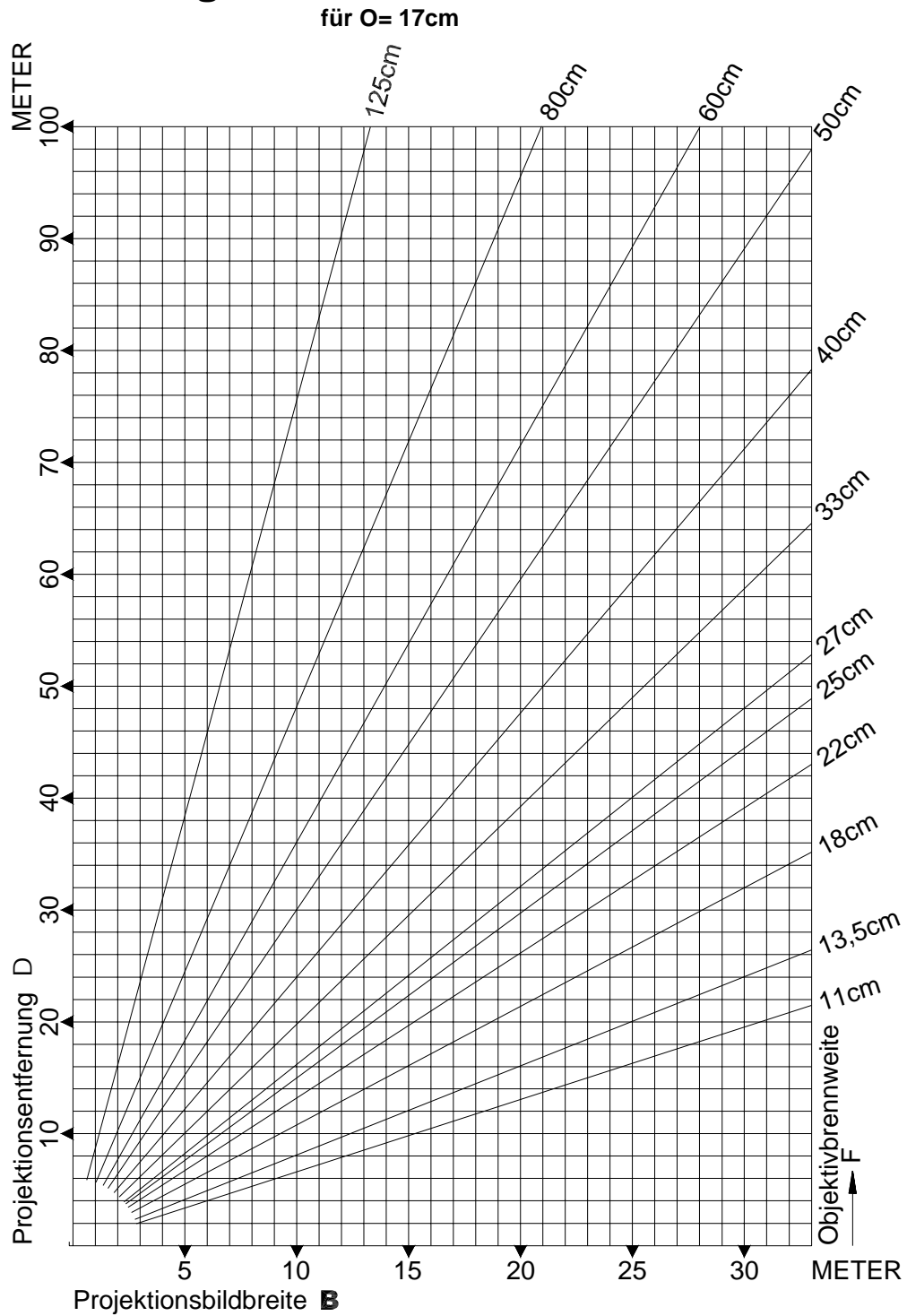
Das optionale Objektiv (Brennweite $f = 11$ cm bis $f = 60$ cm) und ein Projektions-ZOOM Objektiv $f = 25$ - 60 cm wird in die vier Objektivtragbolzen eingehängt und mit den Flügelmuttern fixiert. Die Brennweite f des zu verwendeten Objektivs hängt von der Projektionsentfernung und der gewünschten Bildgröße ab. Sie kann mit Hilfe des Projektionsdiagrammes bestimmt werden. Die Schärfereinstellung des Objektivs erfolgt durch Verschieben desselben in der optischen Achse. Die Fixierung erfolgt mittels zweier Rändelmutter am Objektiv.

7.3) Effekt- und - Varioobjektive

Als Ergänzung zu den Projektionsobjektiven stehen Effekt- und - Varioobjektive zur Verfügung. Die Effektobjektive mit Brennweiten $f = 80/ 100$ mm, 110 mm, 150 mm, 180 mm, 250 mm und 310 mm haben große Lichtstärke mit guter Farbkorrektur und werden dort eingesetzt wo eine Verstärkung der Tiefenwirkung und bewußter Verzerrung gewünscht wird.

Mit Hilfe der Effekt- Varioobjektive - Brennweite $f = 20$ -40 cm/ motorisch und $f = 30$ - 60 cm/ manuell - ist es möglich, innerhalb der Brennweitenbereiche jede Bildgröße zu projizieren; beim Objektiv $f = 20$ - 40 cm/ motorisch kann man die Projektionsbildgröße mit verschiedenen Geschwindigkeiten verändern.

8) Projektionsdiagramm



Berechnungsformeln

$F = \frac{O \times D}{B + O}$	$B = O \times \left(\frac{D}{F} - 1 \right)$	$D = F \times \left(\frac{B}{O} + 1 \right)$	$O = \frac{B \times F}{D - F}$
--------------------------------	---	---	--------------------------------

- F ... Objektivbrennweite
- B ... Projektionsbildbreite
- D ... Projektionsentfernung (gemessen Mitte Objektiv)
- O ... Objektgröße (Dianutzformat)
- Dianutzformat (O)=** 17cm für Glasdias
 15,5cm für Diaspannrahmen

9) Diamaterial

Aufgrund sich verändernder Angebote von Filmmaterialien möchten wir keine speziellen Typen angeben, können jedoch aus eigener Erfahrung die Type Agfaclear der Fa. Agfa, die Type Duraclear der Fa. Kodak und Type Ilfochrome der Fa. Ilford bestens empfehlen. Im übrigen möchten wir darauf hinweisen, nur Profilabors mit der Ausarbeitung Ihrer Filme zu betrauen, da die Qualität des Entwicklungsprozesses von entscheidender Bedeutung ist.

Seit kurzer Zeit werden auch preisgünstige Folienausdrucke von Tintenstrahldruckern zur Herstellung von Dias herangezogen.

Informieren Sie sich über den jeweils aktuellen Stand auf unserer Homepage (www.pani.com). Dort wird im Downloadbereich Information des letzten Standes zur Verfügung gestellt.

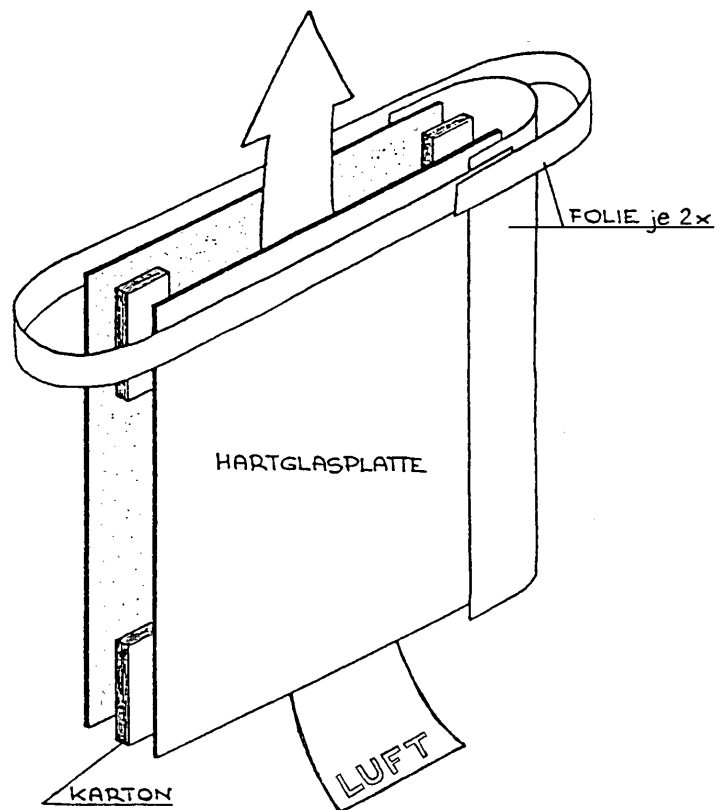
Dias dürfen prinzipiell nicht zwischen Glasplatten gespannt werden, da dies zu Hitzestaus und somit zur Zerstörung führt. Nur die Verwendung von Diaspannrahmen (Best. Nr.: 12802 für Dias 18x 18 cm) garantiert die notwendige Kühlung.

Für die leichtere Montage der Dias in die Spannrahmen empfehlen wir die Anschaffung der Filmstanzwerkzeuge (Best. Nr.: 12801 für Dias 18x 18 cm).

Bei gemalten Dias werden 2 Hartglasplatten verwendet, wobei die bemalte Seite der einen Platte der zweiten Platte zugekehrt ist. Um einen Luftspalt von 1 mm zu erreichen werden zwischen diese 2 Hartglasplatten 4 Kartonstreifen gelegt und anschließend mit Klebefolienstreifen miteinander fixiert.

Allgemeiner Hinweis:

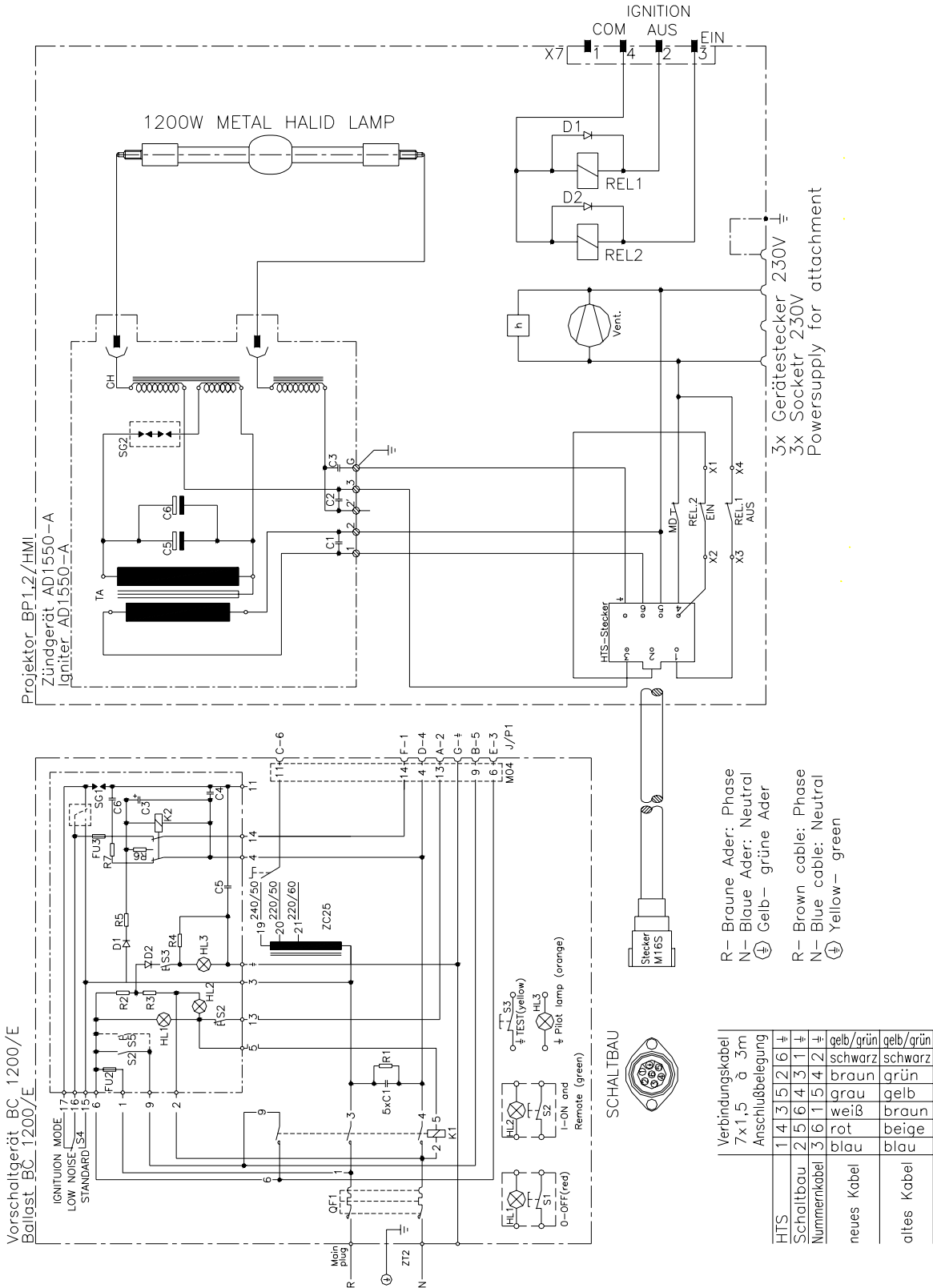
**Schichtseite wenn möglich
projektorabgewandt, um die
Schicht zu schonen!**



10) Stromlaufplan

BP 1,2/ HMI

Zeichnungs Nr.: 56- 07- 01



11) Grundausrüstung und Lieferumfang

- 1 HMI- Bühnenprojektor BP 1,2 kW
inkl. Universalfrontlinse, Diaschieber, verstellbare Diamaske und Testdia 18x 18 cm.
- 1 Vorschaltgerät 1200W, 220 V/ 240 V- 50 Hz
mit 2m Hauptanschlußkabel 3 x 2,5² mit Schukostecker
- 3 m Verbindungskabel zwischen Vorschaltgerät und Projektor - steckbar
- 1 HMI- Lampe 1200W/- GS, Typen Bez.: H 1122, Best. Nr.: 37201
- 1 Rasterblock, Typen Bez.: G 1583
- 1 Null- Dia (zum Schutz der Abdunkelungsblende), Typen Bez.: G 1581
- 1 Gebrauchsanweisung
- 1 Pani "Effekt" Broschürenmappe

12) Zubehör

	Typen Bez.	Best. Nr.
Universalfrontlinse	G 305	
HMI- Lampe 1200W/ 100V/ GS	H 1122	37201
Abdunkelungsblende/ PCS mit Prozessorsteuerung für Graukeile 20,5x 22 cm, inkl. Steuerbox 120/ 230 V- 50/ 60 Hz, externe Ansteuerung 0 bis +/- 110 VDC und 120/ 220 VAC phasenange- schnittener Dimmerspannung, Dämpfungselektronik zur Glättung der 8bit Steuerspannungsstufen, Anpassung an Lichtliniarität, inkl. Führungsstangen verwendbar mit Objektiv f= 11- 27 cm	G 405/PCS	22704
Wechselführungsstangen 1 Paar verwendbar mit Objektiv f= 11- 27 cm	G 405/ 27	12011
Wechselführungsstangen 1 Paar verwendbar mit Objektiv f= 33- 40 cm, 80 cm, 125 cm und ZOOM 25-60cm	G 405/ 40	12012
Wechselführungsstangen 1 Paar verwendbar mit Objektiv f= 50 cm und Vario- Objektiv f= 20- 40 cm	G 405/ 50	12013
Wechselführungsstangen 1 Paar verwendbar mit Objektiv f= 60 cm und Vario- Objektiv f= 30- 60 cm	G 405/ 60	12014
Schnell- Diaspannrahmen 18x18cm für Filmdia		12812
Stanz/ Schneide- Werkzeug für Schnell- Diaspannrahmen		12811
Hartglasplatte 18x 18 cm	G 502	12803
Testdia mit Raster auf Hartglas 18x 18 cm	G 506	12805

Beschreibung	Typen Bez.:	Best. Nr.:
Automatischer Diawechslers-32/RANDOM ACCESS	AMD-32	12511
Normzapfen DIN 15560, ø 28mm	SZ128	16201
28mm DIN-Zapfen mit angeschweißter Montageplatte		12039
Hochleistungs- Projektionsobjektiv f= 11 cm/ 1: 1,8	G 903/II	12413
Hochleistungs- Projektionsobjektiv f= 13,5 cm/ 1: 1,8	G 904/II	12414
Hochleistungs- Projektionsobjektiv f= 18 cm/ 1: 2,4	G 918/II	12415
Projektionsobjektiv f= 22 cm/ 1: 2,8	G 907	12417
Projektionsobjektiv f= 27 cm/ 1: 3	G 908	12418
Projektionsobjektiv f= 33 cm/ 1: 3,6	G 909	12419
Projektionsobjektiv f= 40 cm/ 1: 3,6	G 910/II	12420
Projektionsobjektiv f= 50 cm/ 1: 3,8	G 911/II	12421
Projektionsobjektiv f= 60 cm/ 1: 3,8	G 912	12422
ZOOM- Projektionsobjektiv 25- 60 cm/ 1: 2,7- 3,9 Ohne Motorantrieb		12433
Effektobjektiv f= 85/ 100 mm	G 951	12426
Effektobjektiv f= 110 mm, Weitwinkel	G 952	12427
Effektobjektiv f= 150 mm	G 953	12428
Effektobjektiv f= 180 mm	G 954	12429
Effektobjektiv f= 250 mm	G 957	12430
Effektobjektiv f= 310 mm	G 958	12431
Effekt Vario- Objektiv f= 20- 40 cm- motorisch mit motorischem Antrieb 220 V, inkl. Steuerbox	G 915	12432
Effekt Vario- Objektiv f= 30- 60 cm- manuell	G 916	12425

Ein reichhaltiges Angebot an Effektzubehör finden Sie in unserer Broschüre "Effekte"

13) Allgemeine technische Daten

Neigungswinkel des Projektors:

stehend 27° nach unten, 19° nach oben
hängend 19° nach unten, 27° nach oben

Schutzklasse: IP 20

Umgebungstemperatur: max. 30°C

<u>Gewicht:</u>	<u>unverpackt</u>	<u>verpackt</u>
Projektor:	37 kg	45, 7 kg
Projektor: 60x 47x 72 cm		
0,20 m ³		

<u>Gewicht:</u>	<u>unverpackt</u>	<u>verpackt</u>
Vorschaltgerät:	19 kg	21 kg
Kartonmaß: 29x 21x 41 cm		
0,03 m ³		

Vorschaltgerät:

Versorgungsspannung:	220/ 240 V- 50 Hz
Stromaufnahme	7 A
Vorsicherung	20 A

Auf Grund verschiedener Modelltypen der Vorschaltgeräte kann die Eingangsspannung unterschiedlich sein, daher die Richtige Versorgungsspannung dem Leistungsschild entnehmen.

Lampe:

Leistung	1200 W
Lebensdauer	750 Stunden
Farbtemperatur	5600 K
Lampenlichtstrom	110 000 lm
Lampenspannung	100 V
Lampenstrom	13, 8 A
Lampensockel	SFc15,5
Zündspannung	50 kV

14) Ersatzteile

BP 1,2 HMI

Haupt Nr.: 56-

Bestelltext	Best. Nr.:	Anzahl im Gerät
-------------	------------	--------------------

Gehäuse

Haupt Nr.: 56- 01-

Kühlrippe	11-0233	1
Endschalter komplett	90-0015	1
Klemmspindel	31-0010	1

Gehäuse Rückwand

Haupt Nr.: 56- 02-

Justierschraube	31-0015	3
Spiegeljustierschraube	31-0034	3
Kugel für Lampenverstellung	31-0035	3
Druckfeder für Lampenverstellung	21-0053	1
Lampenlagerung li+re komplett	90-0013	1
Klemmhülse	11-0004	2
Holzgriff	11-0195	1
Xenon- Hilfsspiegel ø 112mm	24-0006	1
Überleger	21-0146	1
Querstromlüfter (links)	21-0027	1
Feder für Spiegelhalter	11-0088	1
Verschuß mit Sprengring	21-0141	1
Verschußunterteil	21-0143	1

Gehäuse Zündgerät

Haupt Nr.: 56- 03-

Zündgerät	22-0023	1
Betriebsstundenzähler	22-0004	1
Gerätedose	21-0025	3
Zündlitze 1x4qmm l= 390 mm	20-0032	1
Anbaustecker	22-0034	1

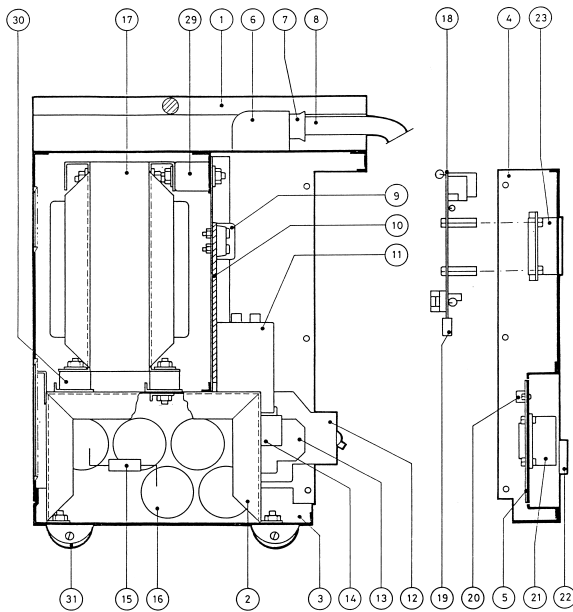
Bügel

Haupt Nr.: 56- 04-

Klemmstück	11-0026	1
Dreisterngriff ø100/M8	21-0048	2
Tragbügel	21-0051	1
Ausleger für Bügel	21-0052	1
Teleskopverstellung komplett	90-0029	1

Bestelltext	Best. Nr.:	Anzahl im Gerät
Gehäuse Ventilator	Haupt Nr.: 56- 05-	
Ventilatorgehäuse	21-0049	1
Abdeckung	21-0050	1
Gleitstück für Teleskopverstellung	11-0234	2
Querstromlüfter (rechts)	21-0013	1
Flügelmutter M8 verzinkt	21-0019	4
Frontlinsträger f. PC d=200; f=340mm	11-0067	1
Montageplatte	11-0087	1
Flache Rändelmutter (Frontlinsenklammung) M4	21-0021	4
Optisches Material	Haupt Nr.: 56- 06-	
Plankonvexlinse (lampenseitig) \varnothing 160, f=200	24-0008	1
Plankonvexlinse (Mittellinse) \varnothing 200, f=340	24-0009	1
Plankonvexlinse (Universalfrontlinse) \varnothing 200, f=440	24-0010	1
UV- Filter 160x 160x 4 mm	24-0064	1
Elektr. Mech. Teile	Haupt Nr.: 56- 07-	
Anbaustecker	22-0034	1
Verbindungskabel komplett	19301	1
Anbaudose für Vorschaltgerät	90-0017	1

Vorschaltgerät BC 1200/ E



Pos.	Bestelltext	Best. Nr.:	Anzahl im Gerät
1	Gehäuse	71111506	1
2	Kondensatorbox	71104762	1
3	Boden	71115310	1
4	Frontpaneel	71011955	1
5	Steckerplatte	81014176	1
7	Kabelklemmung	87534075	1
8	Netzkabel	93643016	1
9	Klemmleiste	84620063	1
11	Schütz	88445000	1
12	Leitungsschutzschalter	88502120	1
13	Erdungsklemme	84610156	1
15	Widerstand	88205275	1
16	Kondensator	88320030	5
17	Drossel	63090151	1
18	Steuerprint	78800550	1
20	Schiebeschalter	88901500	1
21	Ausgangskupplung kompl.	79000172	1
22	Leitungsschutzschalterrahmen	87435204	1
23	Rahmen mit Drucktasten	74140003	1
25	Spannungswahlschalter	88430120	1
27	Spannungswahlschalter	87444277	1
29	Schwingmetall H 25	88941400	2
30	Schwingmetall H 15	88941401	4
31	Füße	87330020	4
	Anbaudose für Vorschaltgerät	90-0017	1