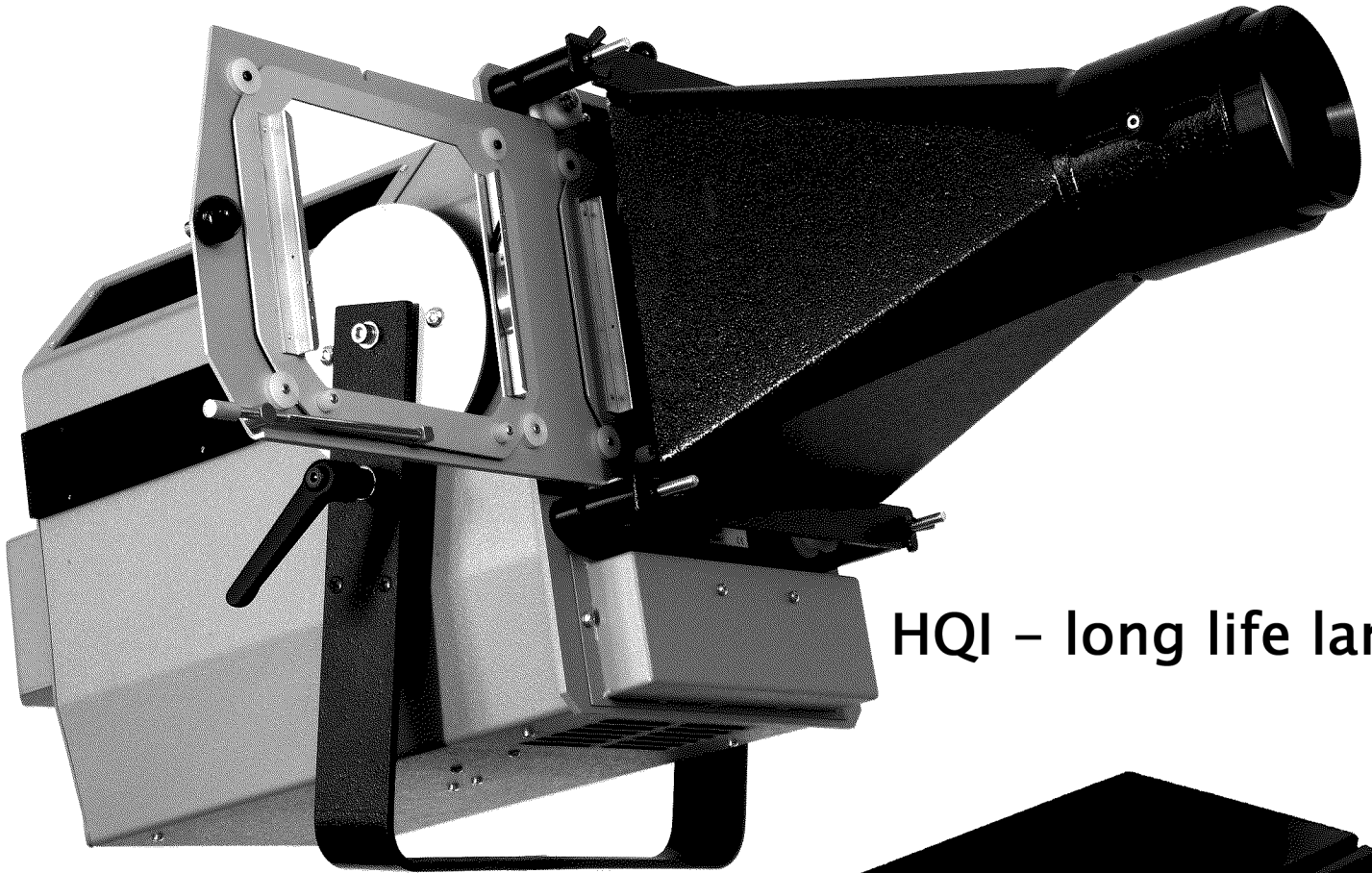


PANI

Datasheet
Datenblatt

ARCHITECTURE LINE



HQI – long life lamp

AP 2



Order Code:

Bestellnummer: 22902

PANI Projektoren lösen weltweit schwierigste Projektionsaufgaben. Der AP2 ist ein Spezialprojektor, der für den Dauerbetrieb bei Architekturprojektionen durch seine lange Lebensdauer der HQI-Lampe bestens geeignet ist. Die hohe Zuverlässigkeit und einfache Wartung in Verbindung mit den Vorteilen der Vielfalt des Zubehörs und der Objektive des Pani-Projektionssystems ergibt ein ideales Projektionsgerät für den Daueranwendungsbereich.

All over the world **PANI projectors** solve the difficultest projection challenges. AP2 is a special projector for long-term uses as there is the architectural projection, best applicative for such uses because of its the long lifetime of its HQI lamp. The high reliability and simply maintaining effort combined with the benefits of the variety of the accessories and projection lenses of the Pani projection system resumes for this projector that it is an ideal equipment for long lasting applications.

Das **PANI-Universalfilter** reduziert das Lampenlicht nahezu ausschließlich auf das vom Auge **sichtbare Licht** und schont damit optimal das Dia und reduziert den Materialeinsatz.

The **PANI-Universal Filter** reduces the lamplight nearly exclusive to the **visible light**. That results an optimum of slide protection and reduces materials expenses.

Die Lichtleistung (bei Verwendung der stärksten HQI-Lampe des Marktes) reicht für viele Architekturanwendungen bei bestem PreisLeistungsverhältnis aus.

The lightoutput (using the strongest HQI-lamp in the market) is sufficient for most architectural applications with best cost effectiveness.

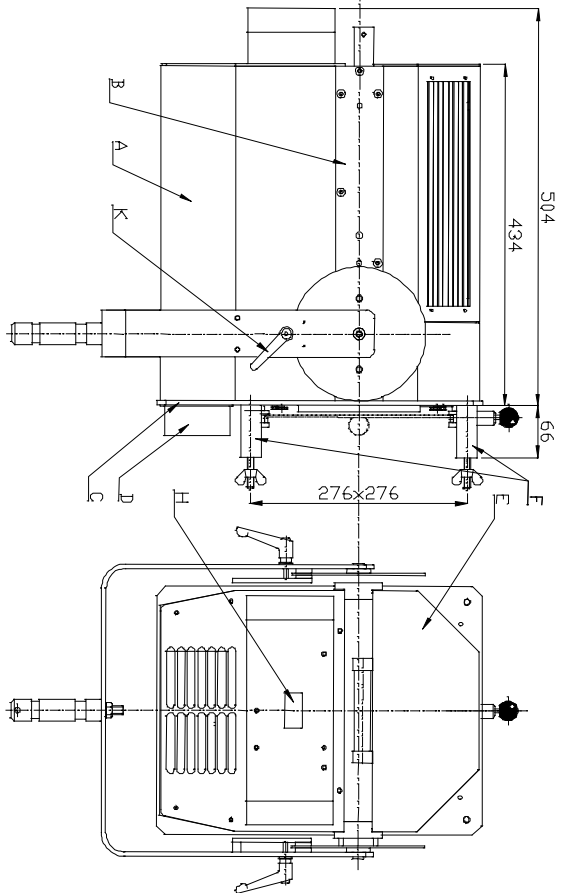
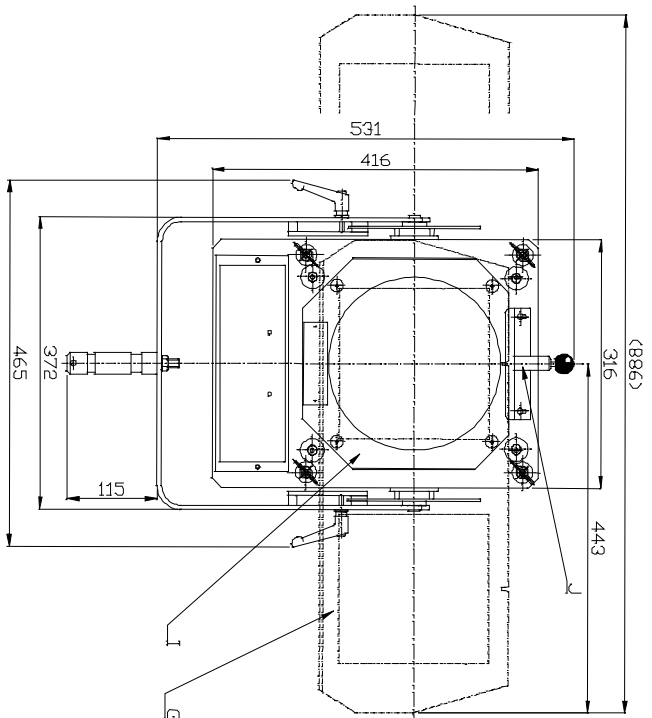
Lieferumfang / unit as delivered

Stk./pcs.		Best. Nr. / Order Code	
1	HQI - Projektor AP 2 inkl. 1 Frontlinse nach Wahl (G 503, G505/II, G 505) mit 5m Kabel zum Vorschaltgerät	12901	HQI -projector AP 2 incl. 1 front condenser lens as selected (G503,G505/II,G505) with 5m ballast power cable
1	Testdia mit Raster 18 x 18 cm	12805	test slide with raster 18 x 18cm
1	Diaschieber für 2 Dias 18x18cm	12513	slide carrier for 2 slides 18x 18 cm
1	Lampe HQI- TS 2000 W/ D/ S	37601	lamp HQI- TS 2000 W/ D/ S
1	Normzapfen DIN 15560 Ø 28 mm	16201	TV-Spigot DIN 15560 Ø 28 mm
1	Vorschaltgerät für AP 2 mit 5m Anschlusskabel inkl. 5pol. CEE-Stecker 0,15-6/16A	19215	ballast for AP 2 with 5m connection cable including 5pol. CEE-plug 0,15-6/16A

Technische Daten / technical data

Spannung	400 V/ 230 V/ 50 Hz	voltage
Eingangsleistung	2000 W	input wattage
Phasenstrom	7,5 A	phase current
Vorsicherung	16 A	prefusing
Neigungswinkel zu waagrecht max.	± 90°	angle from horizontal projection
Gewichte: Projektor	31 kg	weights: projector
Vorschaltgerät	33 kg	ballast
Lampentype	HQI- TS 2000 W/ D/ S	lamp type
Diaformat (aussen)	18x18 cm	slide format (outside)
Umgebungstemperatur Projektor	0 bis 40°C	ambient temperature projector
Umgebungstemperatur Vorschaltgerät	-5 bis +35°C	ambient temperature ballast
Schutzklasse (Projektor und Vorschaltg.)	IP20	safety class (projector and ballast)
Lichtwerte siehe Seite 4		light values see page 4

Maß- und Positionszeichnungen / dimension and position drawings Projektor / projector



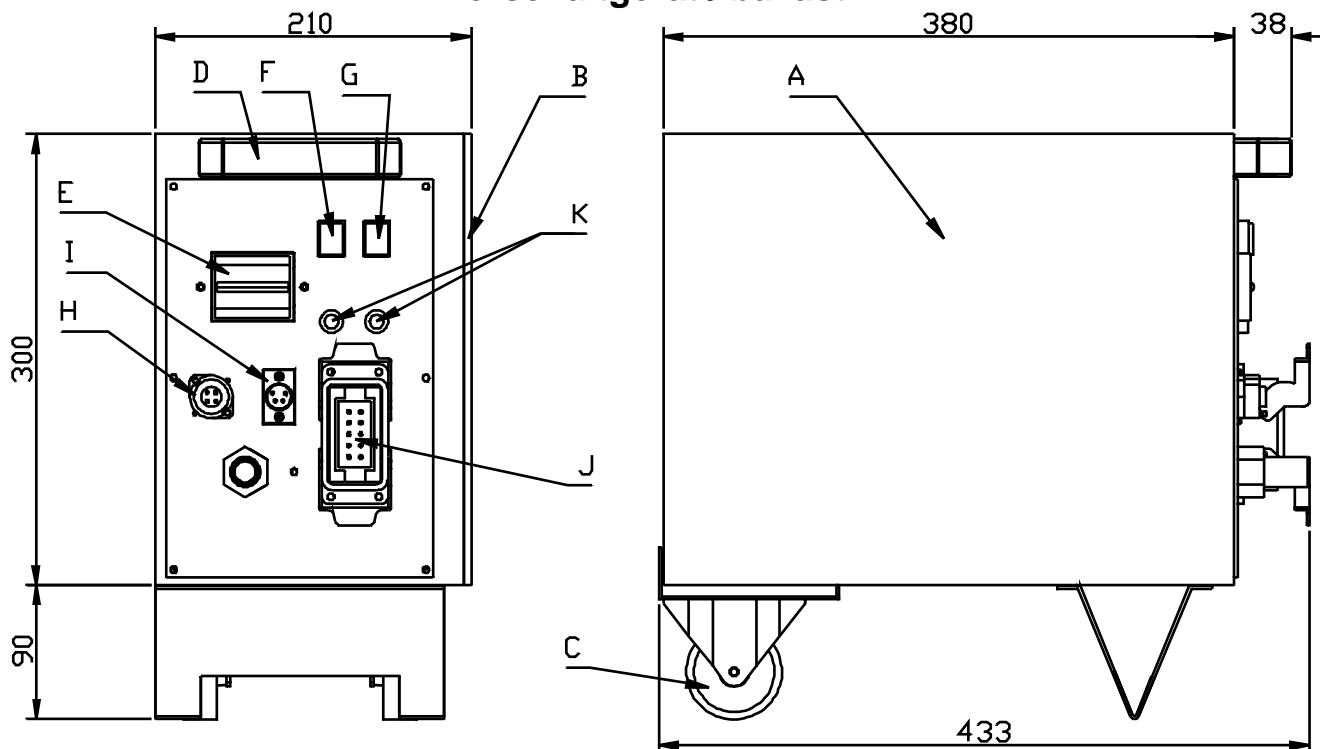
Legende

- Gehäuseunterteil
- Trägerleiste
- Frontplatte
- Gehäuse für Diaventilator
- Projektordeckel
- Stützbolzen
- Diaschieber
- Betriebsstundenzähler
- Frontkondensorlinse
- Einrastvorrichtung für Diaschieber
- Verstellbarer Klemmhebel (Neigungsverst.)

legend

- A housing bottom part
- B bearing rod
- C front plate
- D housing for slide fan
- E projector lid
- F supporting bolts
- G slide carrier
- H operation hour meter
- I front condenser lens
- J slide carrier locking pin
- K Adjustable Clamp Lever (incline adjust)

Vorschaltgerät / ballast



Legende

legend

Gehäuse	A	housing
Deckel	B	lid
Bockrolle	C	fixed roller
Griff	D	handle bar
Hauptschalter	E	main switch
EIN-Schalter (grün)	F	ON switch (green)
AUS-Schalter (rot)	G	OFF switch (red)
Ungeschalteter 230V Ausgang	H	unswitched output 230V
Fernzündungsanschluss	I	ignition remote connector
Anbaustecker	J	projector connection socket
Sicherungen (8AT)	K	fuses (8AT)

Pani Projection and Lighting Vertriebs GmbH

Kandlgasse 23, A-1070 Wien / Vienna

Österreich / Austria

+ 43 / 1 521 08 - 0

Fax + 43 / 1 526 42 87

www.pani.com

light@pani.com

Lichtwerte / light output values

Objektiv projection lens	11cm	13,5cm	18cm	22cm	27cm	33cm	40cm
I_{max} [cd]	17500	26400	39400	74400	110800	138400	206900
I_d [cd]	14900	22800	33500	61200	90500	115000	170500
ANSI - Lumen	25700	26300	22000	26800	26100	22300	22500