

Technische Daten

Technical Data

BP 4 CT



Pani

The Company for Stage Lighting and Projection

PANI Bühnenprojektoren lösen weltweit seit Jahrzehnten die schwierigsten Projektionsaufgaben.

Höchste Lichtleistung verbunden mit gleichmäßiger Bildfeldausleuchtung bei kompakten Außenmaßen und einer Vielzahl von verschiedenen Einsatzmöglichkeiten bieten dem professionellen Anwender das gewünschte Werkzeug zur Umsetzung seiner gestalterischen Vorstellungen. Dafür ist nicht zuletzt das **umfangreiche Objektiv- und Zubehörprogramm** verantwortlich, dies ergibt gemeinsam mit den Projektoren das einzigartige **PANI – PROJEKTIONSSYSTEM**.

Die Verwendung der **HMI-Lampe** basiert auf den hohen Anforderungen an die Bühnenprojektion in den Punkten **Flickerfreiheit, Farbtemperatur, Sicherheit und einfache Handhabung**, die nur bei diesem Lampentyp in ausreichendem Maße erfüllt sind.

Das **PANI-Universalfilter** reduziert das Lampenlicht nahezu ausschließlich auf das vom Auge **sichtbare Licht** und schont damit optimal das Dia.

Der **BP 4 CT** ist **für höhere Lichtleistungen im Theater- und Showbereich** in stehender und hängender Montageweise konzipiert.

PANI Scenic Stage Projectors have been the troubleshooters of the delicatest projection problems since decades.

Highest lightpower output and uniform lighting of the projection field, compact housing dimensions and a great variety of setting fields, offer the tools to enable the professional user to realize his artistical imaginations. Not at least the **high diversity of objectives and accessories** as well as the projectors are the garant for the high functionality of the unique

PANI – PROJECTION SYSTEM.

The use of the **HMI-lamp** is based on the high standards for the stage projection in the areas of **flicker rate, colour temperature, safety and simple handling**, which is reached satisfactorially only by this type of lamp.

The **PANI-Universal Filter** reduces the lamplight nearly exclusive to the visible light. That results an optimum of slide protection.

The **BP 4 CT** is conceived for **highrange lighting theatre and show fields**, which need standing or hanging mounting.

Ausstattung

Lampe	einseitig gesockelte 4000 W HMI-Lampe (6000°K), mittlere Lebensdauer 500 h
Optisches System	3-linsiger Kondensator mit PANI-Universalfilter, sphärischem Kaltlichtspiegel, Wechselfrontlinsen für Objektive f = 11 bis 125 cm
Gehäuse	Leichtmetall mit Doppelmantel-system und geräuscharme Zwangsbelüftung
Farbe	Hitzebeständiger grüner und schwarzer Struktureinbrennlack
Tragbügel	Stahlrohrkonstruktion, geeignet für stehende und hängende Montage mit vertikaler Schnell- und Feineinstellung. Befestigungslöcher für die Montage am Bühnenboden
Elektrik	3 m steckbares Verbindungskabel zum Vorschaltgerät, EIN-AUS-Taster zweifach, sowie Betriebsstundenzähler am Gerät, 4 geschaltete Netzanschlüsse 230V Wechselspannung für Zubehör
Fernzündung	Über das Universal DMX-Interface (mögliches Zubehör) ist die Fernzündung mittels DMX-512-Protokoll möglich.

Features

Lamp	single ended 4000W HMI - lamp (6000°K), average lamp life 500 hrs
Optical System	3-lens condensor system with PANI-universal-filter, spherical cold mirror, interchangeable front condensor lens for objectives f = 11 to 125 cm
Housing	aluminium housing with double coat construction and silent constrained cooling system
Colour	heat resistant green and black baked enamel
Support Yoke	tubular steel construction, convenient for standing or hanging mounting with vertical quick and fine adjustment. Locking legs for stage floor mounting.
Electrical	3 meters of connectable cable to the ballast. Double ON-OFF push buttons as well as elapsed hour counter on the projector, 4 switched receptacles 230V AC for accessories
Remote Ignition	Via the universal DMX-interface (optional) the remote ignition is possible by DMX-512 protocol.

Lichtmessdaten

Photometric Data

Objektiv	(cm)	11	13,5	18	22	27	33	40	50	60
ANSI-lumen		72200	69600	72800	72100	67200	63400	46200	45800	48700

Ein Lichtwert, der nach einem genormten Messverfahren den Vergleich der Lichtleistung von Projektoren vereinfacht (besonders in der Videoprojektion häufig verwendet)

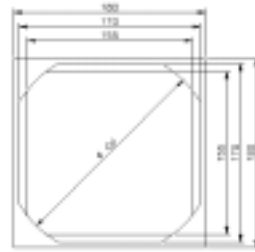
ANSI-lumen

Lighting value, which has a standardized measuring procedure and enables a simple comparison of the lighting power of projectors (often used in video projection)

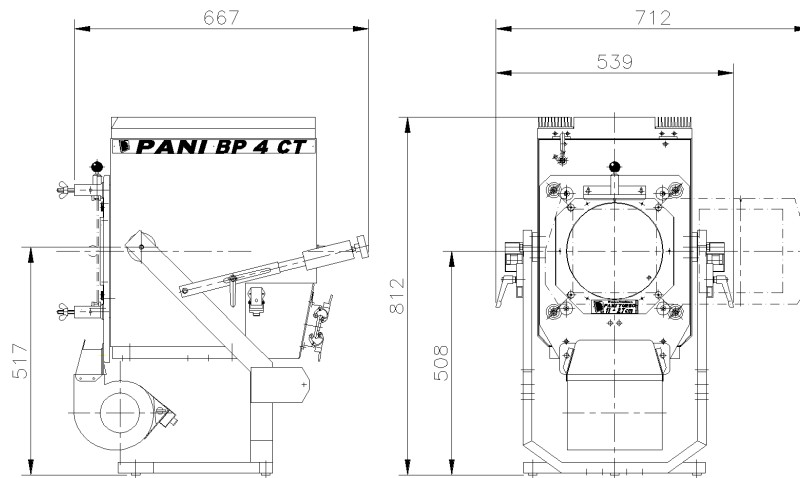
Mechanische Daten

Mechanical Data

Diaformat: Maße in mm
 Dia-Aussenmaß 180x180
 Max. Bildgröße bei Glasdia 170x170*
 Max. Bildgröße bei Kunststoffrahmen 155x155*
 * Die Ecken werden beschritten durch den Lichtfeldkreis des Kondensors Ø Od, der abhängig ist von der verwendeten Frontlinse und dem eingesetzten Objektiv: 11cm - Ø187mm, 13,5cm - Ø196mm, 18 bis 27cm - Ø202mm, 33-125cm - Ø208mm



Slide format: in mm
 Allover slide size 180x180
 Max. picture size using glass slide 170x170**
 Max. picture size using plastic frame 155x155**
 ** the corners of the picture are cut off by the circle of light field Ø Od, which depends on the used front condensor lens and the projection lens:
 11cm - Ø187mm, 13,5cm - Ø196mm, 18 bis 27cm - Ø202mm, 33-125cm - Ø208mm



Projektorgewicht netto / brutto	65kg / 80kg	projector weight netto / brutto
Gewicht d. Vorschaltgerätes netto / brutto	73kg / 83kg	ballast weight netto / brutto
Packmasse Projektor	620x1150x910 mm = 0,65 m ³	packing size projector
Packmasse Vorschaltgerät	410x700x740 mm = 0,21 m ³	packing size ballast
Neigewinkel stehend und hängend (nach oben/unten)	st.:22°/45° hg.:28°/39°	Tilt angle in standing and hanging mounting (up/down)
Axialer Schwenkbereich des Kondensorträgers	+/- 90°	axial rotation of condensor

Elektrische Daten

Electrical Data

Netzspannung, -frequenz	220/240-50Hz, 208/220V-60Hz	supply voltage, frequency
Stromverbrauch, empfohlene Vorsicherung	23A, 25A	nominal current, recommended fuse
Schutzart	IP 20	IP rating
Länge Anschlusskabel, Steckertyp	2m, freie Enden / open ends	length of power cord, plug
Lampendaten: Leistung, Sockel, mittl. Lebensdauer Alle anderen Daten entnehmen Sie bitte der Dokumentation des Lampenherstellers	4000W, G38, 500h	lamp data: wattage, lamp base, rated lamp life All other data you'll find in the documents of the lamp producing companies

Lieferumfang

Unit as delivered

Projektor BP 4 CT auf fahrbarem Untergestell	24203 (incl. 12001)	projector BP 4 CT mounted on mobile undercarriage
Universal-Vorschaltgerät incl. 2m Netz- und 3m Verbindungskabel zum Projektor	19203	universal-ballast Including 2m power supply and 3m connection cable to the projector
Wechselfrontlinse nach Wahl (eingebaut) verfügbare Varianten siehe Zubehör	12440(11-27), 12441(33-40), 12442(50-60), 12443(80-125)	interchangeable condensor lens (selected lens built in) Available lenses you'll find at accessories section.
Diaschieber 18x18cm, Null-Dia (Schutz v. PCS-BI.)	12513, 12033	Slide carrier 18x18cm, zero-slide (protecting PCS-sht.)
verstellbare Diamaske, PANI-Musterdia, Effektdoku.	12019, - - -	Adjustable slide mask, PANI-slide sample, effectsdocu.
Testdia mit Raster und Rasterblock	12805, 12031	test slide and writing pad both with raster grid
Gebrauchsanweisung	- - -	user handbook
HMI-Lampe 4000W einseitig gesockelt G38	37206	HMI-lamp 4000W single ended G38

Zubehör

(Bitte Sonderprospekte anfordern!)

Accessories

(Please order specialized prospects!)

Projektionsobjektive, Frontlinsen

objective lenses, condensor lenses

Objektiv / objective	11cm	13,5cm	18cm	22cm	27cm	33cm	40cm	50cm	60cm	80cm	125cm
Frontlinse / C.-lens	Turbo f. 11-27cm					Turbo f. 33-40cm		Turbo f. 50-60cm		Turbo f. 80-125cm	
B.Nr./ Ord.Nr.	12440					12441		12442*		12443	

*... diese Wechselfrontlinse wird auch für das Zoom 25-60cm, die Vario-Objektive 20-40cm und 20-60cm, sowie für alle Effektivobjektive verwendet

Projektionskalkulator zur näherungsweisen Ermittlung von Objektiv, Bildgröße und Projektionsabstand und der erzielbaren Beleuchtungsstärke

Effektivobjektive

Auf Anfrage

Montagezubehör

Untergestell (fahrbar od. fix) mit horizontaler Justierung

Projektionswagen f. mobiles Arbeiten mit Langbrennweiten und Zoom

Aufhängung auf 2 Rohren Ø48mm, horiz. Justierbar

Diverse Stative und Befestigungselemente

Umlenkspiegel

Filmstanz u. Schneidewerkzeuge für Filme u. Dias

Diaspannrahmen

Bildbewege und -wechselzubehör

Rundumdiawechsler f. 12 Dias, DMX-Steuerung, Automatik

Kassettendiawechsler f. 32 Dias, DMX-Steuerung,

Compact-Filmscroller 13m(=70Dias) Film in Wechseltasche, DMX-Steuerung, Automatikbetrieb

Effektlaufwerke

Einzelscheibenlaufwerk, 12 verschiedene Effektscheiben

Doppelscheibenlaufwerk, 12 versch. Effektscheiben kombinierbar

Rotationslaufwerk, 5 verschiedene Einsätze

Rotationsspiegel, extern montiert

Endlos-Film Laufwerk, 14 verschiedene Filme

Wellen-/Feuereffektlaufwerk

Prismeneffektlaufwerk, 4 Prismenscheiben

Effects drives

Da einige Medien mancher Effektlaufwerke selbst gestaltet oder verändert werden können, erweitert sich der Einsatzbereich dieser Laufwerke erheblich.

Neu: das elektronische, bewegte Dia: *E-Slide*

Künstler – Zubehör

Reprolux-Projektionsfarben 16 verschiedene Farbtöne

Steuersatz

Universal DMX-512 Schnittstelle für das PANI-Projektionssystem

Diverse Kabel



Pani Projection and Lighting Vertriebs GmbH

UNTERNEHMEN FÜR BÜHNENBELEUCHTUNG & PROJEKTION / STAGE LIGHTING AND PROJECTION-

ÖSTERREICH / AUSTRIA – EUROPA / EUROPE

A-1070 WIEN / VIENNA, KANDLGASSE 23

http://www.pani.com

e-mail: light@pani.com

TEL. + 43 1 521 08-0*

FAX + 43 1 526 42 87

objective lenses for effects attachment

On demand

mounting accessories

undercarriage (mobile or fix) with horizontal adjust

projector cart for mobile working with long focal objectives and

zoom.

hanger rig for mounting on 2 pipes Ø48mm, horiz. adjust

various stands and brackets

divertor mirror

cutting/punching machines for films and slides

special filmholder

slide moving and changing accessories

Carousel Slide Changer f. 12 Slides, DMX-drive,

automatic

Cassette Slide Changer f. 32 Slides, DMX-drive

Compact Film Scroller 13m(=70 slides) film in one

interchangeable cassette; DMX-drive, automated drive

Single effects disc drive, 12 various effect discs

Double effects disc drive, 12 various effect discs in various

combinations

Rotation effects drive, 5 various inserts

Rotation mirror, extern mounting

Endless-Filmdrive, 14 various films

Wave-/Fire-effects drive

Prism effects drive, 4 prismatic effect discs

Offering possibilities of creating your own medias or modifying some existing, the variety of uses increase considerably.

new: the electronic, moving slide: *E-Slide*

artwork accessories

Reprolux - projection dyes 16 various tints

control devices

universal DMX-512 interface for the PANI - projection system

various cable